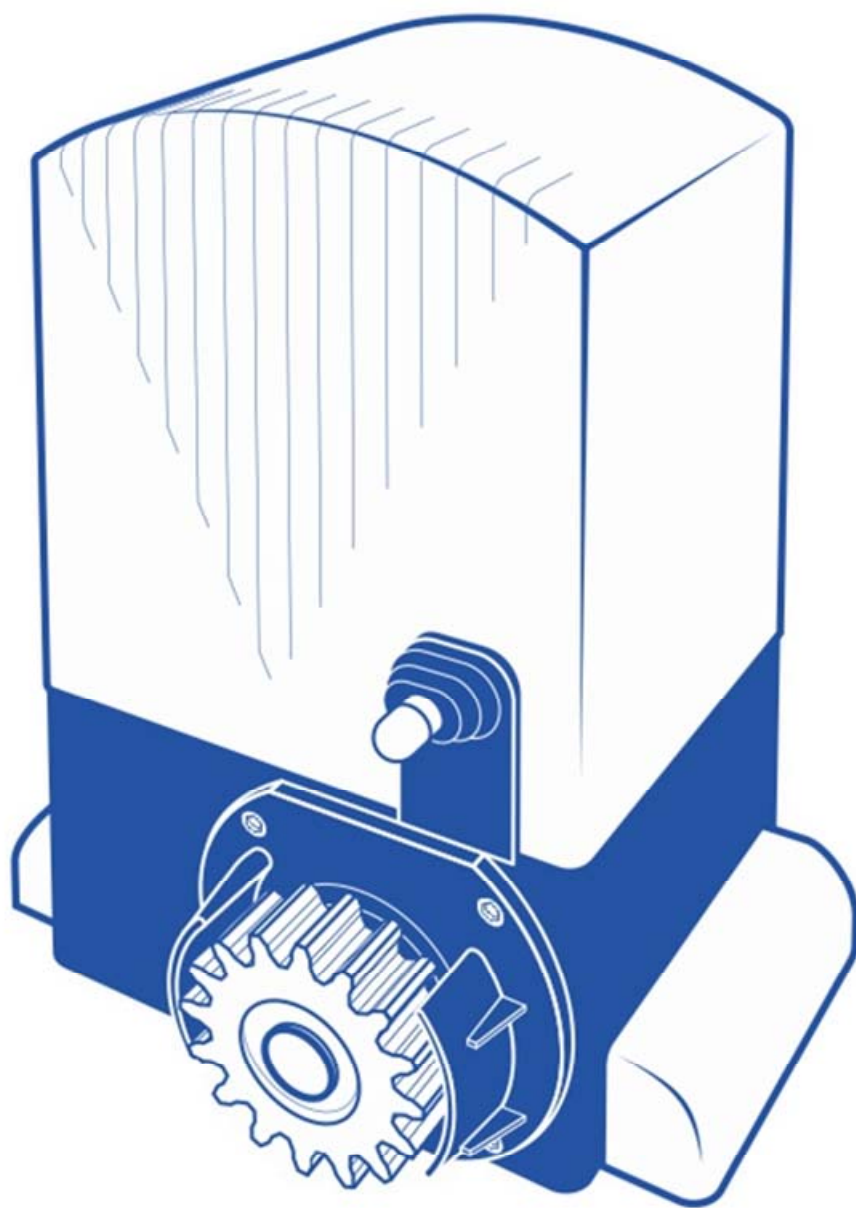




---

**РУКОВОДСТВО  
ПО МОНТАЖУ И ЭКСПЛУАТАЦИИ**



**Привода серии ASL (ASL500/1000/2000)  
для автоматизации откатных ворот**

**EAC**

## СОДЕРЖАНИЕ

1.	ОБЩИЕ ПОЛОЖЕНИЯ И МЕРЫ БЕЗОПАСНОСТИ .....	3
2.	ОПИСАНИЕ ИЗДЕЛИЯ .....	3
2.1.	Комплект поставки .....	3
2.2.	Технические характеристики .....	4
3.	ПОДГОТОВКА К МОНТАЖУ .....	5
3.1.	Предварительная проверка .....	5
3.2.	Инструменты и материалы для монтажа .....	5
3.3.	Предварительные работы .....	6
4.	МОНТАЖ .....	7
4.1.	Установка монтажного основания .....	7
4.2.	Установка привода .....	7
4.3.	Установка зубчатой рейки .....	9
4.4.	Установка кронштейнов конечных положений .....	9
4.5.	Ручная разблокировка .....	10
5.	ЭЛЕКТРИЧЕСКИЕ ПОДКЛЮЧЕНИЯ .....	10
5.1.	Модуль управления .....	10
5.2.	Подключение привода .....	13
5.3.	Подключение дополнительных устройств .....	13
6.	НАСТРОЙКИ .....	15
6.1.	Настройка параметров работы .....	15
6.2.	Программирование пультов АТ-4 .....	18
6.3.	Регулировка крутящего момента .....	19
7.	ПРОВЕРКА И ВВОД В ЭКСПЛУАТАЦИЮ .....	19
7.1.	Проверка .....	19
7.2.	Ввод в эксплуатацию .....	20
8.	ЭКСПЛУАТАЦИЯ .....	20
9.	НЕИСПРАВНОСТИ И РЕКОМЕНДАЦИИ ПО ИХ УСТРАНЕНИЮ .....	21
10.	ХРАНЕНИЕ, ТРАНСПОРТИРОВКА И УТИЛИЗАЦИЯ .....	22

## 1. ОБЩИЕ ПОЛОЖЕНИЯ И МЕРЫ БЕЗОПАСНОСТИ



Данное руководство содержит важную информацию, касающуюся безопасности. Перед началом монтажа необходимо внимательно изучить всю приведенную ниже информацию. Сохраните данное руководство для дальнейшего использования!



Соблюдайте меры безопасности, регламентированные действующими нормативными документами и данным руководством.



Обеспечивайте требования стандартов, касающихся конструкции, установки и работы автоматизированных ворот (EN 12604, EN 12605, EN 12453, EN 12445, EN 12978), а также других возможных местных правил и предписаний.



Монтаж, подключения, окончательные испытания, запуск в эксплуатацию и техническое обслуживание должны выполняться квалифицированными специалистами.



Монтаж, программирование, настройка и эксплуатация привода с нарушением требований данного руководства не допускается, так как это может привести к повреждениям, травмам и нанесению ущерба.



Не допускается внесение изменений в какие-либо элементы конструкции привода и использование привода не по назначению. Производитель и поставщик не несут ответственности за любой ущерб, вызванный несанкционированными изменениями изделия или использованием не по назначению.



Привод не предназначен для использования в кислотной, соленой или взрывоопасной среде.



При проведении каких-либо работ (ремонт, обслуживание, чистка и т.п.) и подключений внутри привода отключите цепь питания. Если коммутационный аппарат находится вне зоны видимости, то прикрепите табличку: «Не включать. Работают люди» и примите меры исключающие возможность не санкционированной подачи напряжения.



Компания сохраняет за собой право вносить изменения в данное руководство и конструкцию привода без предварительного уведомления, сохранив при этом такие же функциональные возможности и назначение.



Содержание данного руководства не может являться основанием для юридических претензий.

## 2. ОПИСАНИЕ ИЗДЕЛИЯ

Электромеханический привод серии ASL предназначен для автоматизации откатных ворот. Привод оснащен электродвигателем с самоблокирующимся редуктором и электронным модулем управления со встроенным радиоприемником. Привод может использоваться с различными устройствами (аксессуарами), которые дают дополнительные функциональные возможности и гарантируют оптимальную безопасность. Управление остановом привода в конечных положениях осуществляется электромеханическими выключателями, которые надежно позиционируют конечные точки движения створки ворот.

Питание привода обеспечивается от сети ~230В/50Гц. В случае временного отсутствия напряжения питающей сети, редуктор привода может быть разблокирован, что позволит осуществлять передвижение створки ворот вручную.

### 2.1. Комплект поставки

В таблице 1 представлен комплект поставки привода.

Таблица 1. Комплект поставки

№	Наименование	Количество, шт.
1	Привод	1
2	Руководство по монтажу и эксплуатации	1
3	Пульт радиоуправления	2
4	Ключ разблокировки	2
5	Монтажное основание	1
6	Пластина	2
7	Кронштейн конечного положения	2 (правый и левый)
8	Винт М5х10	4
9	Болт фундаментный М10х100	4
10	Гайка М10	12
11	Шайба плоская 10	8
12	Шайба пружинная 10	4



Для монтажа приводной системы необходима зубчатая рейка с необходимым монтажным набором (не включена в комплект), длина которой зависит от ширины ворот.

## 2.2. Технические характеристики

Все указанные технические характеристики действительны при температуре окружающей среды 20 °С (±5 °С).

Таблица 2. Технические характеристики привода

Наименование параметра	Значение		
	ASL500	ASL1000	ASL2000
Напряжение питания	230В (±10%)		
Частота сети	50Гц		
Потребляемая мощность	250Вт	500Вт	1000Вт
Потребляемая мощность в режиме ожидания (не более)	4Вт		
Максимальный крутящий момент	20Н·м	27Н·м	45Н·м
Максимальное тяговое усилие	500Н	700Н	1100Н
Максимальный вес створки ворот	500кг	1000кг	2000кг
Скорость движения створки ворот	12м/мин		
Модуль шестерни	4мм (19 зубьев)		
Интенсивность использования	25%		50%
Максимальное непрерывное время работы	6мин		20мин
Термозащита	125°С		135°С
Конденсатор	12мкФ	20мкФ	35мкФ
Класс защиты	I (требуется заземление)		
Степень защиты оболочки	IP44		
Диапазон рабочих температур	-20°С ...+65°С		
Габаритные размеры привода (не более)	275мм×215мм×330мм		
Вес привода (не более)	10кг	12,2кг	17кг

Таблица 3. Технические характеристики радиоуправления

Наименование параметра	Значение
Код	динамический
Рабочая частота	433,92МГц
Мощность излучения (не более)	2мВт
Цикл передачи (не более)	10%
Дальность действия (не менее)	50м
Источник питания пульта	батарея 12В/тип 27А
Количество программируемых пультов	20шт.
Степень защиты оболочки пульта	IP40
Габаритные размеры пульта (не более)	55мм×38мм×12мм
Вес пульта (не более)	33г

### 3. ПОДГОТОВКА К МОНТАЖУ

#### 3.1. Предварительная проверка

До начала монтажа привода необходимо:

- Проверить состояние всех комплектующих и материалов на пригодность их применения и соответствие действующим нормативным документам.
- Убедиться, что конструкция ворот прочная и пригодна для автоматизации, обеспечивает легкое и равномерное движение створки ворот при открытии и закрытии, траектория движения створки ворот горизонтальная (без уклонов). Ворота должны быть оборудованы механическими упорами открытия и закрытия, для исключения выхода створки ворот за эксплуатационные пределы. Привод не предназначен для установки на высоту более 2,5 метра.
- Убедиться, что вес и планируемая интенсивность использования ворот находятся в допустимых пределах (см. раздел «2.2. Технические характеристики»).
- Проверить, что усилие, необходимое для движения створки ворот, меньше чем половина максимального тягового усилия привода (см. раздел «2.2. Технические характеристики»). Запас по усилию необходим, так как неблагоприятные погодные условия (такие, как ветер, обледенение и т.д.) и износ комплектующих ворот со временем могут привести к увеличению усилий из-за увеличения трения в системе.
- Убедиться, что грунт достаточно прочный и стабильный для заливки фундамента. В месте, выкапывания ямы для фундамента, не должно быть труб и кабелей.
- Убедиться, что нет риска подтопления места, где устанавливается привод.
- Убедиться, что привод и его компоненты будут удалены от источника тепла и открытого огня на достаточное расстояние. Нарушение данного требования может привести к повреждению изделия, вызвать неправильное его функционирование, привести к пожару или другим опасным ситуациям.
- Оценить степень возможного риска (удар, сдавливание, защемление, волочение и другие опасности). Установить, какие дополнительные устройства (аксессуары) необходимы для исключения вероятных рисков и выполнения действующих положений по безопасности.
- Убедиться, что места установки аксессуаров (фотоэлементы, кнопки управления и т.п.) защищены от ударов и поверхности для их установки достаточно прочные.
- Убедиться, что привод будет защищен от случайного удара проезжающим транспортом. В противном случае предусмотреть соответствующее средство защиты.
- Убедиться, что пространство вокруг привода будет обеспечивать легкую и безопасную ручную разблокировку.
- Убедиться, что электрическая сеть для подключения питания привода оборудована заземлением. Убедиться в правильном исполнении системы заземления и присоединении к заземлению металлических частей приводной системы.
- Убедиться, что участок электрической сети, к которому подключается привод, оборудован устройством защиты от короткого замыкания (дифференциальным автоматическим выключателем или другим равнозначным устройством). Расстояние между клеммами в устройстве защитного отключения не менее 3мм.

#### 3.2. Инструменты и материалы для монтажа

На рисунке 1 показан минимальный набор инструментов для монтажа привода.

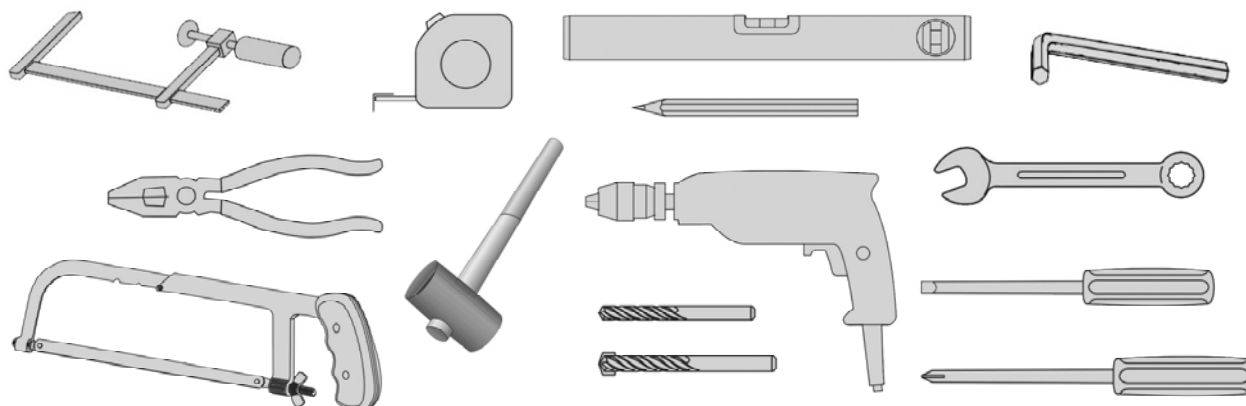


Рис. 1. Минимальный набор инструментов



Применяемые инструменты должны быть полностью исправны и соответствовать действующим нормам безопасности, стандартам и инструкциям.

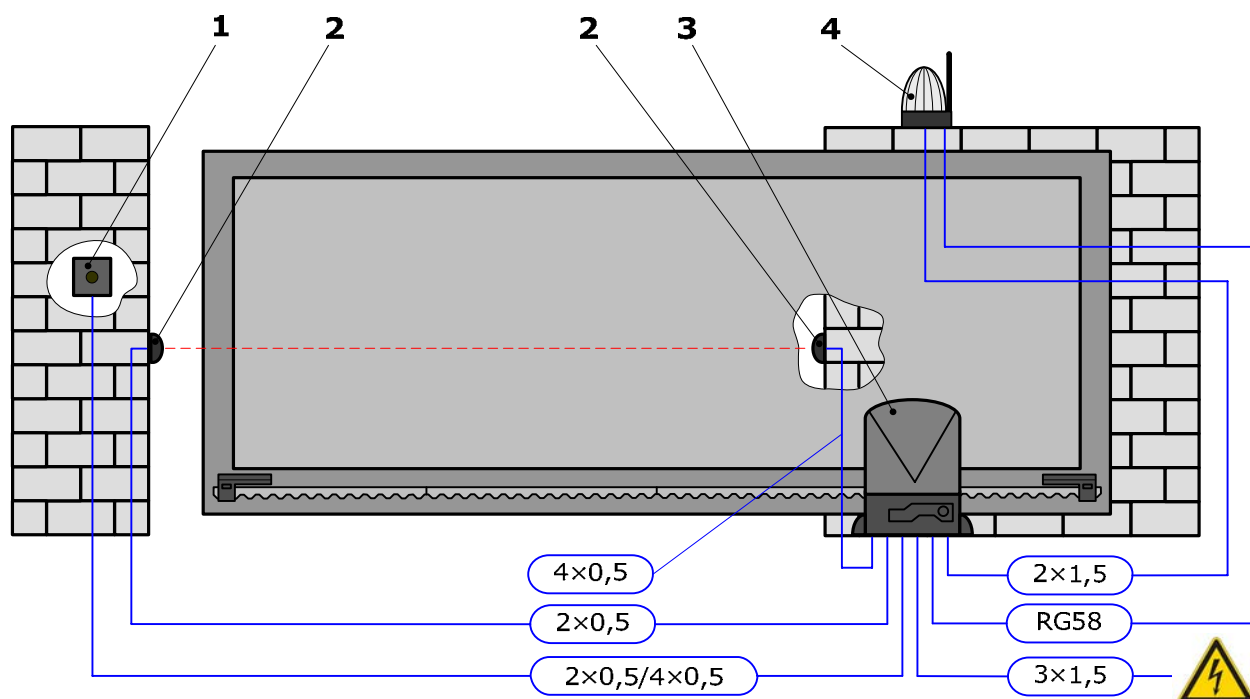
Материалы под фундамент (цемент, арматура и т.п.) подбирайте с соблюдением строительных норм и технологических требований. Прочный и стойкий фундамент обеспечит надежное функционирование привода и приводной системы в целом.

При электрическом подключении компонентов приводной системы рекомендуется использовать многожильный кабель. Применяйте электрические кабели с параметрами (сечение, количество проводов, длина и др.) в зависимости от схемы подключения, мощности устройств, расстояния прокладки, внешних условий в соответствии с действующими нормативами. Кабели прокладывайте в специальных кабельных трубах.

### 3.3. Предварительные работы

Перед началом монтажа:

- Определите приблизительно положение, в которое будет установлен каждый компонент приводной системы (Рис. 2).
- Определите схему, при помощи которой будет выполняться подсоединение всех электрических устройств приводной системы (Рис. 2).
- Убедитесь в наличии всего необходимого инструмента и материалов, проверьте комплектность привода.
- Подготовьте яму (Рис. 3А) под фундамент для привода. Расположение ямы относительно проема выберите в зависимости от конструкции ворот (например, при самонесущих воротах привод располагается так, чтобы шестерня находилась посередине между роликовыми опорами).  
\*) Яму выполняйте на глубину, при которой не происходит промерзание грунта.
- Проложите в соответствии с действующими нормами кабельные трубы и электрические кабели, в места, где предусмотрена установка привода и различных компонентов.
- Удалите все ненужные детали (веревки, рейки, уголки и т.д.) и выключите все не нужное оборудование из сети.



- 1 – ключ-выключатель (одно- или двухконтактный);
- 2 – фотоэлементы на закрытие;
- 3 – привод;
- 4 – проблесковая лампа со встроенной антенной

Рис. 2. Типовая схема автоматизации откатных ворот



Во время прокладки электрического кабеля, не производить никаких электрических подключений. Убедитесь, что проводка обесточена. Кабели устройств управления и безопасности должны прокладываться отдельно от кабелей с сетевым напряжением.



Изложенные в руководстве инструкции необходимо рассматривать в качестве примера, поскольку условия и место монтажа привода и компонентов приводной системы могут отличаться. Задача монтажника приводной системы – выбрать самое подходящее решение.

## 4. МОНТАЖ

Монтаж и все подключения должны выполняться только квалифицированными специалистами, в соответствии с действующими нормативными документами и данным руководством.

Монтаж привода должен вестись с соблюдением правильного расположения и тщательной выверкой относительно ворот.

В зависимости от направления открытия привод может быть смонтирован на правой или левой стороне ворот. В данном руководстве представлен монтаж на правой стороне.

Номера позиций на рисунке 3 указаны в соответствии с таблицей 1 комплекта поставки, размеры указаны в миллиметрах.

### 4.1. Установка монтажного основания

Для выполнения основания под привод выполните следующее:

- Залейте бетон в подготовленную яму.
- Установите на монтажное основание 5 (Рис. 3В) фундаментные болты 9 и зафиксируйте их гайками 10. Гайки под монтажным основанием вверните так, чтобы оставшаяся часть болта выходила выше основания на 50мм.
- Установите монтажное основание 5 с болтами в фундамент, выдерживая необходимые установочные расстояния (Рис. 3С), соблюдая параллельность створке ворот и горизонтальность. Монтажное основание при установке необходимо немного вдавить (утопить) в фундамент, предварительно пропустив через окно в основании кабельные трубы с электрическими кабелями.
- Очистите поверхность монтажного основания от следов бетона и других строительных материалов. Дайте время бетону застыть.



Фундамент должен в достаточной степени отвердеть перед выполнением следующих монтажных этапов.

### 4.2. Установка привода

Для установки привода (Рис. 3D) выполните следующее:

- Подкрутите вверх гайки 10 на необходимую высоту над монтажным основанием 5 (расстояние для обеспечения регулировки положения привода над монтажным основанием).
- Установите две пластины 6 на фундаментные болты 9, после чего выровняйте их между собой с помощью уровня по горизонтали и вертикали подкрутив гайки 10.
- Установите привод 1, предварительно сняв крышку и боковые вставки (направление вверх), и пропустив электрические кабели через специальное отверстие в основании привода. При установке привода соблюдайте монтажные размеры. Обеспечьте герметичный ввод кабелей в привод.
- Проложите шайбы 11, 12 и закрепите привод, затянув гайки.



Во избежание повреждений не поднимайте привод за крышку (кожух). При снятой крышке во время монтажных операций обеспечьте защиту привода от попадания посторонних предметов и влаги внутрь привода.



После завершения монтажных работ и ввода в эксплуатацию все крышки и снятые элементы привода должны быть установлены на место.

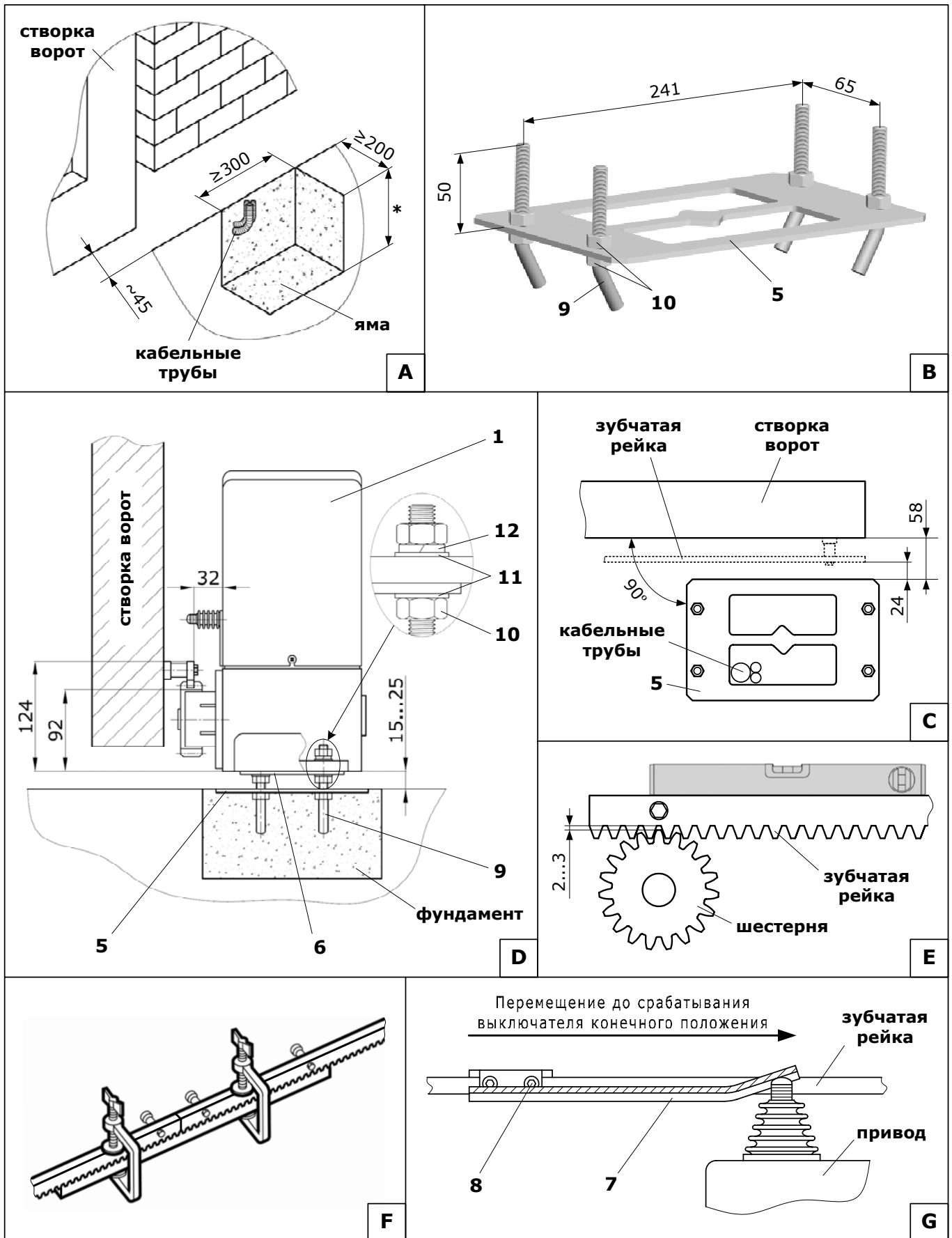


Рис. 3. Монтаж привода



### 4.3. Установка зубчатой рейки

Корректный монтаж зубчатой рейки является крайне важным условием для надёжной и бесшумной работы привода и ворот. Для установки зубчатой рейки на створку ворот выполните следующее:

- Разблокируйте привод (см. раздел «4.5. Ручная разблокировка»). Переведите ручную створку ворот в одно из конечных положений.
- Установите на секции зубчатой рейки предназначенные монтажные принадлежности (втулки, болты, гайки, шайбы и т.п.). Крепления (болты) располагайте в центре отверстий рейки для обеспечения в дальнейшем возможности регулировки положения.
- Поместите первую секцию зубчатой рейки горизонтально на шестерню привода, прижав крепления (втулки) к поверхности створки ворот. Выдерживайте зазор между зубчатой рейкой и шестерней 2...3мм (Рис. 3E) для предотвращения воздействия веса створки на привод. Наметьте точки крепления зубчатой рейки на створке ворот.
- Сделайте необходимые технологические операции и закрепите секцию зубчатой рейки равномерно на воротах, с помощью предназначенных монтажных принадлежностей.
- Подвигайте ручную ворота и убедитесь, что шестерня привода находится в зацеплении с зубчатой рейкой и обеспечиваются необходимые зазоры. В случае необходимости отрегулируйте положение секции рейки и/или привода.
- Поместите горизонтально предварительно собранную вторую секцию рейки встык с первой, используя дополнительную секцию рейки (Рис. 3F). При совмещении реек исключите возможность в зоне переходов каких-либо смещений с тем, чтобы обеспечить плавный ход ворот.
- Наметьте точки крепления второй секции зубчатой рейки и закрепите ее на створке ворот.
- Подвигайте снова ручную ворота и убедитесь в правильности установки секций зубчатой рейки, используя шестерню привода как контрольную точку.
- Установите аналогично второй секции зубчатой рейки следующие секции до полного охвата створки ворот. Избыток рейки в конце отрежьте.
- Проверьте тщательно правильность установки всей зубчатой рейки. Откройте и закройте створку ворот несколько раз вручную и убедитесь, что во время движения створки ход плавный и нет никаких трений, створка движется относительно шестерни привода равномерно, зубчатая рейка по всей длине находится в зацеплении с шестерней, выдержан зазор между зубчатой рейкой и шестерней 2...3мм. В случае необходимости отрегулируйте положение рейки и привода.
- Удостоверьтесь по окончании установки зубчатой рейки, что привод хорошо закреплен.



Не смазывайте зубчатую рейку и шестерню привода. Не приваривайте секции зубчатой рейки к креплению (втулкам) или друг к другу.

### 4.4. Установка кронштейнов конечных положений

Для установки кронштейнов (правый и левый) конечных положений выполните следующее:

- Полностью откройте ручную створку ворот, предварительно при необходимости разблокировав привод.
- Расположите соответствующий кронштейн 7 (Рис. 3G) на зубчатой рейке таким образом, чтобы его изогнутая пластина нажимала пружинный рычаг привода, воздействующий на рычажок электромеханического выключателя, вызывая его срабатывание. Учтите возможность небольшого перемещения створки (2...3см) после срабатывания конечного выключателя привода. После определения нужного положения, закрутите винты 8 кронштейна. Для предотвращения смещения кронштейна рекомендуется подсверлить на зубчатой рейке точки зажима винтов кронштейна.
- Полностью закройте ручную створку ворот.
- Расположите и закрепите на зубчатой рейке второй соответствующий кронштейн конечного положения аналогично первому.
- Проведите несколько полных циклов движения створки ворот и убедитесь в срабатывании электромеханических выключателей привода в конечных положениях ворот.



В целях безопасности оставьте 3...5см между створкой ворот и механическим упором ворот. Кронштейны конечных положений должны останавливать створку до того, как она достигнет механического упора.

#### 4.5. Ручная разблокировка

Редуктор привода может быть отсоединен от приводного вала (разблокирован), в этом случае ворота могут перемещаться вручную.

*Разблокировка привода:*

- откройте защитную крышку;
- вставьте ключ разблокировки в замок (Рис. 4А);
- поверните ключ по часовой стрелке;
- не вынимая ключ, потяните рычаг разблокировки на себя (Рис. 4В);
- поверните ключ против часовой стрелки и выньте ключ из замка.

*Блокировка привода:*

- вставьте ключ в замок;
- поверните ключ по часовой стрелке;
- не вынимая ключа, закройте рычаг разблокировки от себя до упора;
- поверните ключ против часовой стрелки и выньте ключ из замка;
- закройте защитную крышку;
- медленно переместите створку ворот (качните), пока не услышите характерный щелчок и не почувствуете, что привод заблокировался.

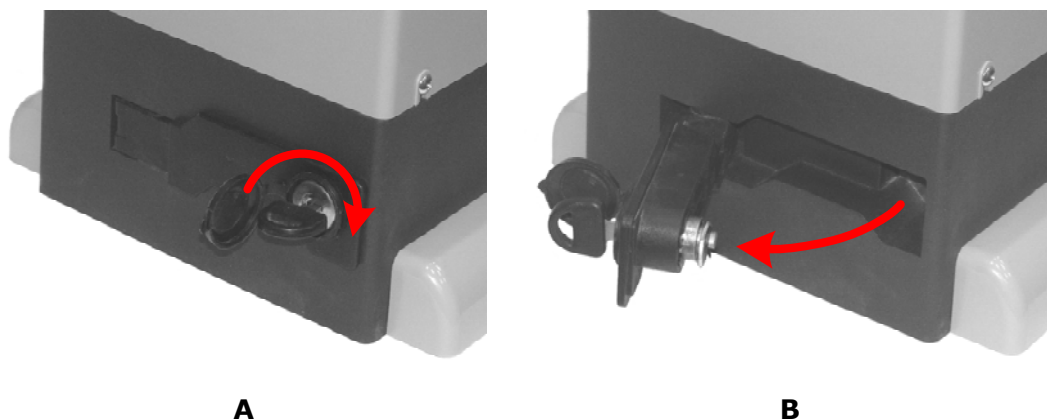


Рис. 4. Ручная разблокировка привода



При выполнении операций разблокирования/блокирования привод должен быть отключен от сети, чтобы случайная команда не привела привод в движение.



Используйте ручную разблокировку только во время монтажа, при отказе привода или отсутствии напряжения питающей сети.

#### 5. ЭЛЕКТРИЧЕСКИЕ ПОДКЛЮЧЕНИЯ

После установки привода и компонентов приводной системы необходимо осуществить их электрические подключения. Снимите крышку (кожух) привода для доступа к встроенному электронному модулю управления привода.



Перед началом работ по подключению необходимо убедиться в том, что проводка обесточена.



При использовании и монтаже электрических устройств (аксессуаров) необходимо соблюдать прилагаемые руководства. Неправильное подключение может привести к выходу из строя привода.

##### 5.1. Модуль управления

Электронный модуль управления привода (Рис. 5) осуществляет управление работой всех подключенных к нему электрических компонентов.

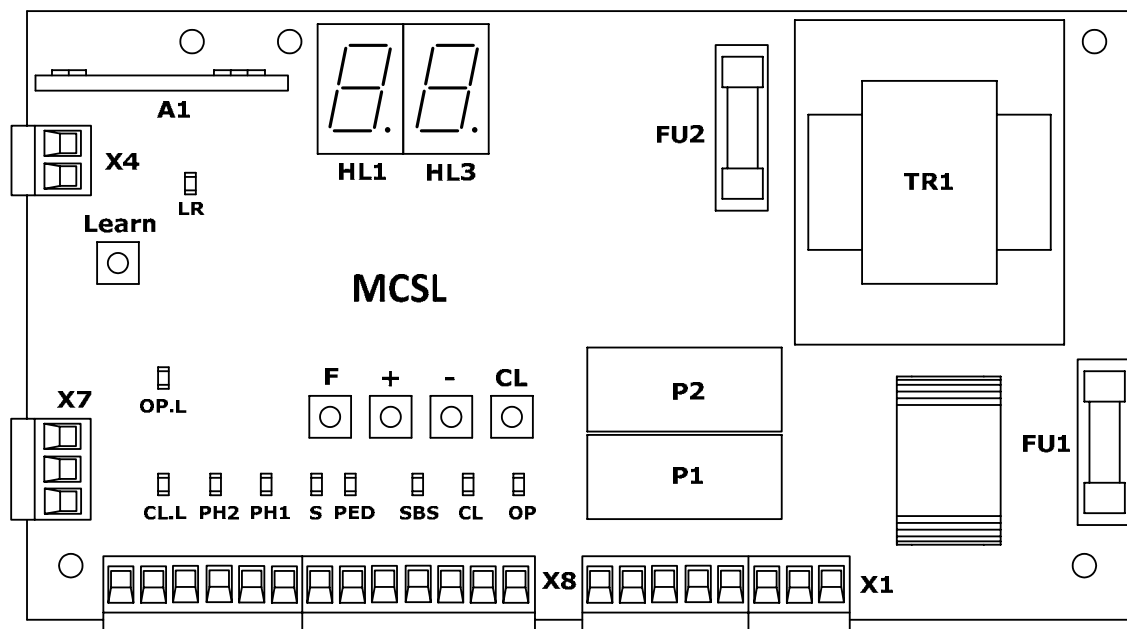


Рис. 5. Электронный модуль управления

Таблица 5. Перечень элементов модуля управления

Элемент	Назначение
A1	встроенный радиоприемник
Learn	кнопка программирования пультов радиуправления
F	кнопка настройки параметров работы привода (вход в режим/выход из режима настройки; выбор параметра настройки по кольцу; сохранение выбранного значения настройки)
+	кнопка выбора значения настройки в сторону увеличения по кольцу
-	кнопка выбора значения настройки в сторону уменьшения по кольцу
CL	кнопка сброса настроек
FU1	предохранитель высоковольтной части (F 6,3A)
FU2	предохранитель низковольтной части (F 0,8A)
HL1	дисплей модуля управления (индикация дисплея при работе привода
HL3	см. таблица 7)
X1	колодка подключения сети, электродвигателя и проблесковой лампы
X4	колодка подключения антенны радиуправления
X7	колодка подключения выключателей конечных положений
X8	колодка подключения управляющих устройств, устройств безопасности, питание дополнительных устройств (аксессуары)
P1	реле
P2	
TR1	трансформатор

Таблица 6. Перечень светодиодов модуля управления

Светодиод	Назначение индикации	ГОРИТ	НЕ ГОРИТ
OP.L	концевой выключатель открытия (вход «OP.L»)	<b>не сработал</b>	сработал
CL.L	концевой выключатель закрытия (вход «CL.L»)	<b>не сработал</b>	сработал
PH1	устройство безопасности закрытия (вход «PH1»)	<b>не сработало</b>	сработало
PH2	устройство безопасности открытия (вход «PH2»)	<b>не сработало</b>	сработало
S	устройство безопасности СТОП (вход «S»)	<b>не сработало</b>	сработало
PED	команда на частичное открытие (вход «PED»)	подается	<b>не подается</b>
SBS	команда на открытие, остановку, закрытие (вход «SBS»)	подается	<b>не подается</b>
OP	команда на открытие или остановку (вход «OP»)	подается	<b>не подается</b>
CL	команда на закрытие или остановку (вход «CL»)	подается	<b>не подается</b>
LR	команды радиуправления (кнопка "Learn" / AT-4)	подается	<b>не подается</b>

Состояние светодиодов при воротах в промежуточном положении и отсутствии команд выделено жирным шрифтом.

Таблица 7. Индикация дисплея модуля управления

<b>Индикация</b>	<b>Описание</b> (подключения согласно раздела «5.3. Подключение дополнительных устройств»)
c0	движение ворот по команде открытия
c1	движение ворот по команде закрытия
c5	остановка движения ворот по команде остановки
t0	остановка открытия ворот по окончанию настроенного рабочего времени
t1	остановка закрытия ворот по окончанию настроенного рабочего времени
tH	остановка ворот при команде частичного открытия (остановка по окончании настроенного времени частичного открытия)
L0	ворота в конечном положении открытия (выключатель конечного положения открытия разомкнут)
L1	ворота в конечном положении закрытия (выключатель конечного положения закрытия разомкнут)
LF	ворота находятся в промежуточном положении (выключатели конечных положений замкнуты)
LE	ошибка в цепи выключателей конечных положений
SS	сработало устройство безопасности СТОП, подключенное к входу «S»
F1	сработало устройство безопасности закрытия, подключенное к входу «PH1»
F2	сработало устройство безопасности открытия, подключенное к входу «PH2»
Ft	при проверке ФОТОТЕСТ обнаружены неисправные или сработавшие устройства безопасности (или хотя бы одно), подключенные к выходу «PH1» и/или «PH2»
F-	сработали устройства безопасности открытия и закрытия
S-	сработало несколько устройств безопасности
S0	цепи устройств безопасности в норме
P-	вход в режим настройки параметров работы
SA	сохранение значений при выходе из режима настройки параметров работы
CL	возврат к исходным значениям настроек (настройки завода-изготовителя)
LP	активация времени паузы до автоматического закрытия при нахождении ворот в конечном положении открытия
PC	автоматическое закрытие ворот после времени паузы
PF	сброс времени паузы до автоматического закрытия при срабатывании устройства безопасности закрытия, подключенного к входу «PH1»
PA	активация времени паузы до автоматического закрытия при сбросе времени паузы
C-	ошибочная команда
E-	ошибка

## 5.2. Подключение привода

Подключения электродвигателя и выключателей конечных положений к модулю управления показаны на рисунке 6.

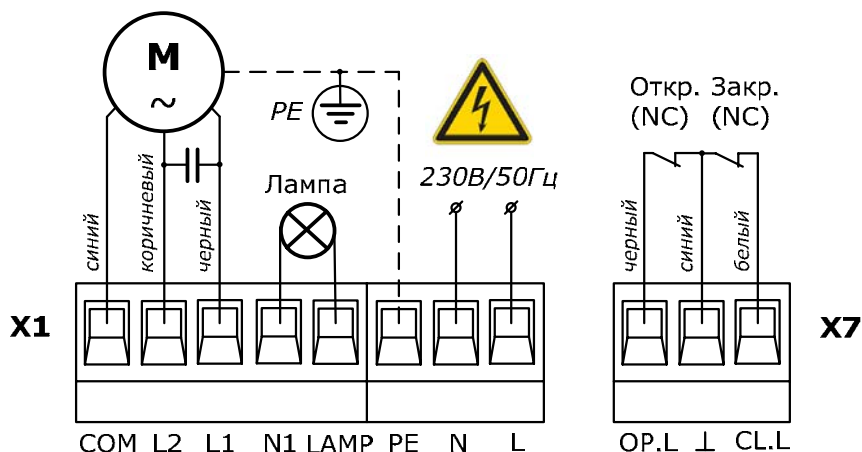


Рис. 6. Электрические подключения привода к модулю управления

Разблокировав привод, проверьте, что при полном открытии ворот и срабатывании выключателя конечного положения открытия на модуле управления гаснет светодиод «OP.L» (Рис. 5), а при полном закрытии ворот и срабатывании выключателя конечного положения закрытия на модуле управления гаснет светодиод «CL.L». В противном случае поменяйте местами провода подключения на клеммах «OP.L» и «CL.L» (Рис. 6).

Переведя створку ворот в промежуточное положение и заблокировав привод, проверьте, что при подаче команд управления приводом движение створки осуществляется в требуемых направлениях, при открытии ворот на дисплее модуля управления индикация «C<sup>↑</sup>», при закрытии «C<sup>↓</sup>». В случае если направление движения створки ворот не совпадает с требуемым, поменяйте местами провода подключения на клеммах «L1» и «L2» (проводка должна быть обесточена).

## 5.3. Подключение дополнительных устройств

Для управления приводом, обеспечения безопасности и повышения автоматизации при эксплуатации подключаются дополнительные устройства (аксессуары).

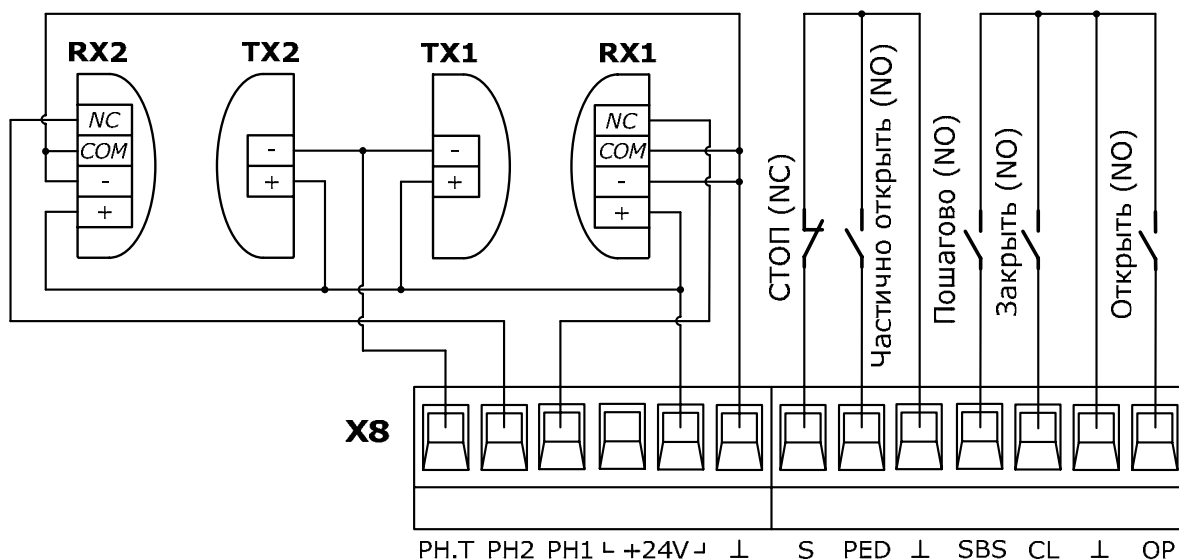


Рис. 7. Электрические подключения дополнительных устройств к модулю управления

## **Подключение устройств управления**



Устройства управления должны располагаться в пределах видимости ворот, на безопасном расстоянии от подвижных частей, на высоте не менее 1,5м.

Для управления открытием и закрытием ворот к модулю управления подключаются устройства с «нормально-открытым контактом» (Рис. 7): кнопки, выключатели и т.п. Управление от устройств подключенных к клеммам «OP» и « $\perp$ » осуществляется в последовательности “Открыть - Стоп - Открыть - Стоп...”. Управление от устройств подключенных к клеммам «CL» и « $\perp$ » осуществляется в последовательности “Закрыть - Стоп - Закрыть - Стоп...”. Если для управления открытием или закрытием установлено несколько устройств, то они должны быть подключены параллельно.

Для управления движением ворот в режиме пошагового управления (соответствует последовательности действий ...Открыть - Стоп - Закрыть - Стоп - Открыть...) к модулю управления подключаются устройства с «нормально-открытым контактом»: кнопки, выключатели, контакты внешнего радиоприемника и т.п. Подключение устройств управления пошагово необходимо производить к клеммам «SBS» и « $\perp$ ». Если для пошагового управления приводом установлено несколько устройств, то они должны быть подключены параллельно. Первая команда (например, после включения в сеть) от устройств управления пошагово выполняет открытие ворот.

Для выполнения частичного открытия ворот (например, пешеходный проход) к модулю управления подключаются устройства с «нормально-открытым контактом». Частичное открытие ворот возможно от ~0,8м до ~2,4м в зависимости от установленного времени частичного открытия в настройках модуля управления (см. раздел «6.1. Настройка параметров работы»). Подключение устройств управления частичным открытием необходимо производить к клеммам «PED» и « $\perp$ ». Команда частичного открытия выполняется только при полностью закрытых воротах.

Для управления остановкой движения ворот к модулю управления подключаются устройства с «нормально-закрытым контактом». Подключение устройств управления остановкой необходимо производить к клеммам «S» и « $\perp$ ». Если для управления остановкой движения ворот установлено несколько устройств, то они должны быть подключены последовательно.



Если к клеммам «S» и « $\perp$ » никакие устройства не подключены, то необходимо установить перемычку.

## **Подключение устройств безопасности (фотоэлементы)**

Для обеспечения защиты от защемления воротами к модулю управления подключаются одна или несколько пар фотоэлементов на закрытие и фотоэлементов на открытие (Рис. 7). Выходная цепь приемника (RX1) фотоэлементов на закрытие должна быть подключена к клеммам «PH1» и « $\perp$ », приемника (RX2) фотоэлементов на открытие должна быть подключена к клеммам «PH2» и « $\perp$ ». Цепи питания приемников (RX1 и RX2) фотоэлементов подключаются к клеммам «+24V» и « $\perp$ ». Цепи питания передатчиков (TX1 и TX2) фотоэлементов подключаются к клеммам «+24V» и «PH.T» (или « $\perp$ »). При подключении передатчиков (TX1 и TX2) к выходу «PH.T» и включенной в настройках функцией ФОТОТЕСТ (см. раздел «6.1. Настройка параметров работы») перед каждым началом движения ворот проверяется работоспособность фотоэлементов. Если установлено несколько пар фотоэлементов, то они должны быть соединены друг с другом последовательно по выходной цепи и параллельно по цепи питания.

Фотоэлементы должны быть спозиционированы в зависимости от функции обнаружения.

Во время закрытия ворот, срабатывание фотоэлементов на закрытие вызывает остановку движения и последующее полное открытие. Срабатывание фотоэлементов на закрытие при полностью открытых воротах вызывает сброс времени паузы до автоматического закрытия ворот и отсчет времени паузы сначала (см. раздел «6.1. Настройка параметров работы»).

Во время открытия ворот, срабатывание фотоэлементов на открытие вызывает остановку движения.



Если к клеммам «PH1» и « $\perp$ », «PH2» и « $\perp$ » никакие устройства не подключены, то необходимо установить перемычки.

## Подключение других устройств

К электронному модулю привода могут подключаться другие устройства, отличные от вышеуказанных, например, универсальный приемник радиоуправления и др. Данные устройства могут быть подключены к клеммам «+24V» и «⊥», номинальное напряжение на которых 24В постоянного тока. Максимальное значение тока для всех подключенных к клеммам «+24V» и «⊥» устройств не должно превышать 250мА.

Для сигнализации о движении ворот к модулю управления привода может быть подключена проблесковая лампа (Рис. 6) 230В, макс. 100Вт. Лампа может работать в двух режимах – без предварительного мигания и с предварительным миганием (см. раздел «6.1. Настройка параметров работы»). Проблесковая лампа подключается к клеммам «LAMP» и «N1».

## 6. НАСТРОЙКИ

### 6.1. Настройка параметров работы

Настройка параметров работы привода осуществляется с помощью дисплея и кнопок модуля управления. Для входа в режим настройки параметров работы привода нажмите и удерживайте не менее 3 секунд кнопку «F» модуля управления (Рис. 5). Нажатием кнопки «F» выберите необходимую настройку (Таблица 8). Выбор необходимого значения настройки осуществите нажатием кнопок «+» и «-» модуля управления. Для подтверждения выбранного значения нажмите кнопку «F». Для выхода из режима настройки параметров работы нажмите и удерживайте не менее 3 секунд кнопку «F», при этом все выбранные значения настроек будут сохранены. В режиме настройки параметров работы привода все управляющие команды на движение ворот игнорируются.

Для возврата к исходным значениям настроек модуля управления (настройки завода-изготовителя) необходимо войти в режим настройки параметров работы (на дисплее индикация «ГГ»), нажать и удерживать не менее 3 секунд кнопку «CL» модуля управления (Рис. 5). Кратковременная индикация на дисплее «LL» означает удаление всех ранее установленных значений настроек и возврат к исходным значениям.

Таблица 8. Настройки работы привода

Индикация настройки	Описание настройки
	<b>Режим работы</b> Выбранный режим устанавливает определенную логику работы привода: <ul style="list-style-type: none"><li>1 - <b>ручной</b>. Открытие и закрытие ворот осуществляется только при нажатии и удержании устройств управления подключенных к входам «OP» и «CL» (Рис. 7) соответственно. Команды от устройств управления, подключенных к входам «SBS» и «PED», а также от пультов радиоуправления игнорируются</li><li>2 - <b>полуавтоматический</b>. Управление движением ворот осуществляется при кратковременном нажатии на любое подключенное устройство управления согласно его назначению, а также от пультов радиоуправления. <u>Заводская настройка</u></li><li>3 - <b>автоматический</b>. Отличием от «полуавтоматического режима» является наличие автоматического закрытия после полного открытия ворот. Автоматическое закрытие происходит по истечении установленной в настройках времени паузы (см. настройку «Время паузы»)</li><li>4 - <b>автоматический + всегда закрыто</b>. Отличается от «автоматического режима» тем, что если в случае восстановления питания после его временного исчезновения обнаруживается, что ворота не закрыты, то после предварительного мигания проблесковой лампы в течение 3 секунд активизируется операция закрытия ворот</li></ul>

Индикация настройки	Описание настройки
FL	<p><b>Проблесковая лампа</b>  Настраивается режим работы подключенной проблесковой лампы:</p> <p>0 - <b>без предварительного мигания</b>. Лампа включается одновременно с началом движения ворот и продолжает гореть до их остановки.  <i>Заводская настройка</i></p> <p>1 - <b>с предварительным миганием</b>. Лампа включается за 3 секунды до начала движения ворот и продолжает гореть до их остановки</p>
FL	<p><b>Фототест</b>  При включенной настройке выполняется проверка работоспособности подключенных к выходу «PH.T» модуля управления привода (рис. 7) устройств безопасности (фотоэлементы):</p> <p>0 - <b>выключено</b>. <i>Заводская настройка</i></p> <p>1 - <b>включено для фотоэлементов на закрытие и открытие</b>. Осуществляется проверка фотоэлементов на закрытие и на открытие (подключенных к входам «PH1» и «PH2» соответственно)</p> <p>2 - <b>включено для фотоэлементов на закрытие</b>. Осуществляется проверка фотоэлементов только на закрытие (подключенных к входу «PH1»)</p> <p>3 - <b>включено для фотоэлементов на открытие</b>. Осуществляется проверка фотоэлементов только на открытие (подключенных к входу «PH2»)</p>
EF	<p><b>Максимальное усилие в начале движения</b>  При включенной настройке в начальный момент движения ворот увеличивается время движения с максимальным усилием с 0,2сек до 0,5сек:</p> <p>0 - <b>выключено</b>. <i>Заводская настройка</i></p> <p>1 - <b>включено</b></p>
CF	<p><b>Усилие</b>  Настраивается усилие электродвигателя при движении ворот с максимальной скоростью. Шаг настройки 1 единица усилия:</p> <p>01 - <b>минимальное усилие</b></p> <p>55 - <b>максимальное усилие</b>. <i>Заводская настройка</i></p>
LF	<p><b>Время максимальной скорости</b>  Настраивается время движения ворот на максимальной скорости:</p> <p>02 - 2 сек</p> <p>03 - 3 сек. <i>Заводская настройка</i></p> <p>04 - 4 сек</p> <p>... - ...</p> <p>99 - 99 сек</p>
LS	<p><b>Время замедления</b>  Настраивается время движения ворот на замедленной скорости:</p> <p>00 - 0 сек. <i>Заводская настройка</i></p> <p>01 - 1 сек</p> <p>02 - 2 сек</p> <p>... - ...</p> <p>10 - 10 сек</p>



Индикация настройки	Описание настройки
	<p><b>Время торможения</b>  Настраивается время обратного включения электродвигателя после срабатывания конечного выключателя:</p> <p>00 - 0 сек. <u>Заводская настройка</u>  05 - 0,05 сек  10 - 0,1 сек  15 - 0,15 сек  20 - 0,2 сек  25 - 0,25 сек</p>
	<p><b>Время паузы</b>  Настраивается время паузы до автоматического закрытия ворот из полностью открытого положения:</p> <p>01 - 5 сек. <u>Заводская настройка</u>  02 - 10 сек  03 - 15 сек  ... - ...  24 - 120 сек</p>
	<p><b>Время частичного открытия</b>  Настраивается время частичного открытия ворот из полностью закрытого положения. После команды частичного открытия ворота движутся на максимальной скорости в течение установленного в настройках времени частичного открытия, затем ~2сек на замедленной скорости, после чего останавливаются.</p> <p>03 - 3 сек /частичное открытие ~0,8м/. <u>Заводская настройка</u>  04 - 4 сек /частичное открытие ~1м/  05 - 5 сек /частичное открытие ~1,2м/  ... - ...  11 - 11 сек /частичное открытие ~2,4м/</p>
	<p><b>Программирование пультов АТ-4т</b>  Запись и удаление пультов новой системы радиуправления «AN-Motors» (опция – пульты новой системы радиуправления «AN-Motors» в комплект не входят).</p> <p>Для записи пульта в память радиоприемника выберите в меню номер записи пульта без точки (например, 01 - номер записи свободен), затем нажмите выбранную кнопку управления пульта, после чего индикация дисплея моргнет несколько раз и высветится номер записи пульта с точкой (01. - номер записи занят). Для установления номера записи пульта (или если пульт уже записан) при нажатии в настройке «Lr» любой кнопки управления пульта на дисплее высветится номер записи пульта.</p> <p>Для удаления конкретного пульта выберите в настройке «Lr» номер записи соответствующий данному пульту, затем нажмите и удерживайте не менее 3 секунд кнопку «CL» модуля управления, после чего индикация дисплея моргнет несколько раз и высветится номер записи без точки, что означает удаление из памяти радиоприемника пульта записанного под данным номером.</p> <p>Для удаления всех пультов при индикации на дисплее настройки «Lr» нажмите и удерживайте не менее 3 секунд кнопку «CL» модуля управления, индикация дисплея моргнет несколько раз, что будет означать удаление из памяти радиоприемника всех пультов.</p>



Настройка усилия электродвигателя привода « $\underline{L} F$ » (Таблица 8) должна проводиться квалифицированным специалистом с особой осторожностью. При настройке высокого усилия могут пострадать люди, выйти из строя привод, повреждены ворота или предметы. Настраивайте усилие, обеспечивающее корректную работу привода и исключающее нанесение повреждений и ущерба.

### **Настройка времени работы привода**

Время работы привода – это время работы привода, определяемое как сумма значений времени максимальной скорости « $\underline{L} F$ » и времени замедления « $\underline{L} S$ » (Таблица 8). Значения настроек « $\underline{L} F$ » и « $\underline{L} S$ » необходимо установить так, чтобы створка ворот перед срабатыванием конечного выключателя двигалась с замедлением. Рекомендуется подбирать минимально возможное время движения ворот на замедленной скорости.

Время работы привода должно быть достаточным для полного открытия/закрытия ворот. Если установленное время работы меньше времени, необходимого для полного открытия/закрытия ворот, то движение створки ворот прекращается по истечении времени работы привода.

Проверяйте корректность настройки времени работы привода после изменения в настройках усилия электродвигателя привода « $\underline{L} F$ ».

## **6.2. Программирование пультов АТ-4**

Управление приводом от одной кнопки пульта радиуправления (Рис. 8) осуществляется в режиме пашагового управления (соответствует последовательности действий ...Открыть - Стоп - Закрыть - Стоп ...).



Рис. 8. Пульт радиуправления

Для записи пульта нажмите кнопку «Learn» (Рис. 5) модуля управления, индикатор «LR» модуля управления загорится. Затем нажмите любую кнопку пульта, индикатор «LR» погаснет, после чего снова нажмите ту же кнопку пульта, индикатор «LR» моргнет несколько раз и погаснет, что означает запись кода пульта в память радиоприемника модуля управления.

Для стирания пультов нажмите и удерживайте кнопку «Learn» в течение ~8сек, индикатор «LR» блока управления будет гореть во время удержания, после чего погаснет, что означает удаление из памяти радиоприемника блока управления всех внесенных в него кодов.



Перед первым программированием пультов, очистите память радиоприемника от записанных ранее кодов пультов.



Перед записью пульта выньте разъем X4 (Рис. 5) с антенной. После записи пульта вставьте разъем X4 на место.



Если пульт утерян, во избежание несанкционированного проникновения на территорию, необходимо стереть все коды из памяти радиоприемника блока управления и заново запрограммировать все пульты.

### 6.3. Регулировка крутящего момента



Регулировку крутящего момента (механического трения) привода разрешается выполнять только квалифицированным специалистам при крайней необходимости.

Кроме возможности электронной настройки усилия, привод снабжен регулировкой крутящего момента с помощью механической муфты (Рис. 9), размещенной в двигателе привода.

Регулировка выполняется при отключенном напряжении питания привода с помощью шестигранного ключа. Для уменьшения крутящего момента крутите ключ по часовой стрелке, для увеличения – против часовой стрелки. Привод поставляется с максимальным крутящим моментом. Проверьте правильность регулировки крутящего момента привода - приводная система должна работать корректно.

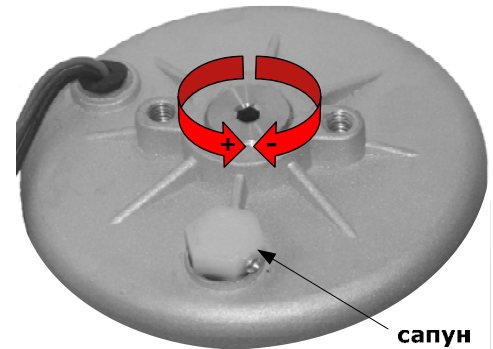


Рис. 9. Регулировка момента

## 7. ПРОВЕРКА И ВВОД В ЭКСПЛУАТАЦИЮ

Это наиболее важный этап установки приводной системы для обеспечения наибольшего уровня безопасности.

### 7.1. Проверка

После монтажа, подключений и настройки привода необходимо произвести ряд действий для проверки надлежащей работы приводной системы.



После установки привода удалите винт сапуна, расположенного на двигателе (Рис. 9). При необходимости транспортировки привода установите винт сапуна.

Каждое дополнительное устройство, например фотоэлементы, требует собственного метода проверки. Рекомендуется выполнять все процедуры, предписанные соответствующими руководствами по эксплуатации.

Проверку проводят следующим образом:

- Убедитесь, что указания раздела «1. Общие положения и меры безопасности» и все предупреждения данного руководства соблюдены в полном объеме.
- Проверьте, что крепление привода прочное, надежное и соответствует нагрузкам, даже если ворота останавливаются или ускоряются резко.
- Разблокируйте привод. Откройте и закройте ворота несколько раз вручную. Убедитесь, что нет точек повышенного сопротивления движению створки ворот, соблюдается усилие необходимое для движения створки ворот, отсутствуют дефекты сборки и настройки, выдерживаются установочные расстояния и зазоры. Верните привод в заблокированное состояние.
- Проведите цикл «открытие-закрытие». Убедитесь, что створка ворот перемещается в требуемых направлениях, выполняется полное открытие/закрытие, створка ворот движется равномерно. В полностью открытом и закрытом положениях створка не должна касаться механических упоров ворот.
- Проверьте надлежащее действие подключенных устройств управления (кнопки управления, ключ-выключатель, пульты управления).
- Проверьте правильность работы каждого подключенного устройства безопасности и сигнализации (фотоэлементы, устройства останова и т.п., лампы).
- Проверьте фотоэлементы на отсутствие взаимодействия с другими устройствами, для этого переключите оптическую ось при помощи цилиндрического бруска (диаметр 50мм, длина 300мм): вначале близко к ТХ-фотоэлементу (передатчик), затем близко от RX-фотоэлемента (приемник) и в конце по середине, между двух фотоэлементов. Убедитесь в том, что во всех случаях привод правильно реагирует на срабатывание фотоэлементов (для фотоэлементов на закрытие привод останавливается, затем производит полное открытие ворот; для фотоэлементов на открытие – привод останавливается).

## 7.2. Ввод в эксплуатацию

Ввод в эксплуатацию приводной системы может осуществляться только после успешного завершения проверки. Недопустим частичный ввод в эксплуатацию или временная эксплуатация.

Для ввода в эксплуатацию выполните следующее:

- Подготовьте и храните техническую документацию на приводную систему. Документация должна содержать: общий чертеж, электрическую схему, руководство по монтажу и эксплуатации, а также график сервисного обслуживания.
- Закрепите около ворот постоянную наклейку безопасности, содержащую указания со следующим смыслом: "Внимание! Автоматический привод. Не находиться возле ворот из-за возможности неожиданного срабатывания. Не давать детям находиться возле ворот".
- Закрепите около ворот постоянную наклейку или знак, с описанием разблокировки и ручного открытия ворот.
- Передайте заполненное «Руководство по монтажу и эксплуатации» пользователю.
- Подготовьте «График сервисного обслуживания» и передайте его пользователю.
- Перед вводом в эксплуатацию, проинформируйте владельца о существующих опасностях и рисках, а также о правилах безопасной эксплуатации.

## 8. ЭКСПЛУАТАЦИЯ

При эксплуатации:

- Изделие не должно использоваться детьми или лицами с ограниченными физическими, сенсорными или умственными способностями, а так же лицами с недостаточным опытом и знаниями.
- Не давайте детям играть с управляющими элементами. Пульты радиуправления располагайте вне зоны досягаемости детей.
- Никогда не хватайтесь за движущиеся ворота или подвижные части.
- Перед приведением ворот в движение убедитесь в том, что в опасной зоне ворот не находятся люди, животные, транспортные средства или предметы. Наблюдайте за движением ворот. Запрещается прохождение через ворота людей и транспортных средств, когда ворота движутся.
- Лица, эксплуатирующие ворота, или лица, их замещающие, после ввода приводной системы в эксплуатацию должны быть проинструктированы в отношении обслуживания.
- Регулярно осматривайте приводную систему, в частности проверяйте кабели, опоры, и монтажную арматуру на наличие признаков износа, повреждения или нарушения равновесия. Запрещается пользоваться воротами, требующими ремонта или регулировки, поскольку дефект установки ворот может привести к травме или поломке привода.
- Регулярно проверяйте работу устройств безопасности.
- Проверяйте отсутствие в рабочей зоне ворот, зубчатой рейки и привода различных посторонних предметов и образований при неблагоприятных погодных условиях (растения, ветки, снег, наледи и т.п.), способных вызывать остановку привода.

Приводная система должна подвергаться плановому обслуживанию для гарантии эффективной и безопасной работы. Плановое обслуживание должно производиться квалифицированным специалистом в строгом соответствии с действующими нормативными документами, указаниями в данном руководстве, в руководствах других задействованных устройств с соблюдением мер безопасности. Плановое обслуживание производите не менее одного раза в год или после 10000 циклов работы. При плановом обслуживании необходимо:

- Проверьте износ элементов привода и ворот (шестерня, зубчатая рейка, рычаг, кронштейны, компоненты ворот и др.), обращая внимание на окисление комплектующих. Замените все детали и узлы, имеющие недопустимый уровень износа.
- Проверьте точность остановки ворот в конечных положениях. При необходимости осуществите настройку движения створки ворот между конечными положениями.
- Проверьте отсутствие внутри привода (под крышкой) посторонних предметов и влаги.
- Очистите наружные поверхности привода и устройств безопасности. Очистку производите с помощью мягкой влажной ткани. Запрещено применять для чистки: водяные струи, очистители высокого давления, кислоты или щелочи.
- Проведите проверку, в соответствии с указаниями раздела «Проверка».



Компания не осуществляет непосредственного контроля монтажа привода и устройств автоматики, их обслуживания и эксплуатации, и не может нести ответственность за безопасность монтажа, эксплуатации и технического обслуживания привода и приводной системы.

## 9. НЕИСПРАВНОСТИ И РЕКОМЕНДАЦИИ ПО ИХ УСТРАНЕНИЮ

Таблица 9 содержит перечень неисправностей, которые могут возникнуть при установке и эксплуатации привода, а также рекомендации по устранению этих неисправностей.

Таблица 9. Неисправности и рекомендации по их устранению

Неисправность	Вероятная причина	Рекомендации
Привод не работает (нет индикации модуля управления)	Отсутствует напряжение в сети или перегорел предохранитель	Проверьте напряжение в сети. Проверьте и замените, в случае необходимости, предохранитель (параметры предохранителя должны соответствовать маркировке оригинала)
Привод не работает (есть индикация модуля управления)	Ошибка в электрических подключениях. Привод разблокирован	Проверьте подключения. Проверьте работу конечных выключателей. Убедитесь, что входы устройств СТОП замкнуты. Заблокируйте привод
При подаче соответствующей команды на открытие или закрытие ворота не двигаются или двигаются в неверных направлениях	Неверно выполнены подключения привода. Фотоэлементы не исправны или имеется препятствие	Проверьте правильность подключений привода. Проверьте работоспособность и подключение фотоэлементов, устраните препятствие
Привод не управляется от пульта радиуправления (индикатор на пульте «загорается»)	Пульт радиуправления не записан в память радиоприемника модуля управления привода	Запишите пульт радиуправления в память радиоприемника модуля управления привода
Привод не управляется от пульта радиуправления (индикатор на пульте «не загорается»)	Батарейка пульта разряжена	Проверьте батарейку пульта, при необходимости, замените ее
Ворота движутся рывками и с шумом или останавливаются	Неверно расположена зубчатая рейка или ее секции некорректно соединены. Элементы ворот (направляющие, ролики и т.п.) имеют дефекты	Проверьте правильность крепления зубчатой рейки и при необходимости отрегулируйте её положение. Проверьте состояние элементов конструкции ворот
При движении ворот привод останавливается	Неверная настройка времени работы. Усилия двигателя недостаточно для перемещения створки ворот	Настройте время работы привода. Увеличьте усилие двигателя привода, проверьте правильность выбора привода
При движении ворот привод внезапно останавливается	Сработала термозащита двигателя	Дайте двигателю привода время остыть
Привод не реагирует на препятствие на оптической оси фотоэлементов при движении ворот	Фотоэлементы не исправны	Проверьте работоспособность фотоэлементов, при необходимости замените их
Ручная разблокировка привода происходит с трудом или невозможна	Створка ворот упёрлась в механический упор ворот, прежде чем сработал конечный выключатель, и возникшее напряжение не позволяет разблокировать привод	Скорректируйте расположение кронштейнов конечных положений. Проверьте корректность размещения механических упоров ворот



Обращайте внимание на индикацию дисплея модуля управления привода. В случае возникновения неисправности, которая не может быть устранена с использованием информации из данного руководства, необходимо обратиться в сервисную службу. За информацией о сервисной службе обратитесь к поставщику (продавец, монтажная организация).

## 10. ХРАНЕНИЕ, ТРАНСПОРТИРОВКА И УТИЛИЗАЦИЯ

Хранение привода должно осуществляться в упакованном виде в закрытых помещениях с естественной вентиляцией, без искусственно регулируемых климатических условий, где колебания температуры и влажности воздуха, воздействие песка и пыли существенно меньше, чем на открытом воздухе. Нельзя допускать воздействия атмосферных осадков, прямых солнечных лучей.

Транспортировка может осуществляться всеми видами крытого наземного транспорта при температуре от  $-25^{\circ}\text{C}$  до  $+85^{\circ}\text{C}$  и среднемесячной относительной влажности 80% (при  $20^{\circ}\text{C}$ ) в соответствии с манипуляционными знаками на упаковке с исключением ударов и перемещений внутри транспортного средства.



Привод ASL2000 маслonaполненный (“масляная ванна”). Будьте внимательны при транспортировке привода ASL2000.

Данное изделие изготовлено из различных материалов: одни могут быть повторно использованы, другие должны быть утилизированы. Некоторые компоненты могут содержать вредные вещества. Руководствуйтесь действующими нормативными документами по переработке и уничтожению, разработанными местными законодательными органами.



Упаковка должна утилизироваться в соответствии с действующим законодательством.

Привод не содержит драгоценных металлов.

## ПАСПОРТНЫЕ ДАННЫЕ

Производитель \_\_\_\_\_

Марка изделия \_\_\_\_\_

Заводской номер \_\_\_\_\_

Сведения о заказчике (потребителе) \_\_\_\_\_

\_\_\_\_\_

наименование, адрес и телефон заказчика (потребителя)

Сведения о поставщике (монтажной организации) \_\_\_\_\_

\_\_\_\_\_

наименование, адрес и телефон поставщика (монтажной организации)

## МОНТАЖНАЯ АНКЕТА

Потребитель (адрес) \_\_\_\_\_

\_\_\_\_\_

Телефоны и адрес компании-поставщика (монтажной организации) \_\_\_\_\_

\_\_\_\_\_

Место установки и назначение используемого оборудования \_\_\_\_\_

\_\_\_\_\_

## Паспорт комплектации системы

Устройство (модель и серийный номер)	Кол-во	Дата	Заказчик	Поставщик

## Паспорт настроек

Настройка	Дата	Заказчик	Поставщик

**УЧЕТ ТЕХНИЧЕСКОГО ОБСЛУЖИВАНИЯ**

Дата проведения	Выполненные работы	Заказчик	Поставщик

**СВИДЕТЕЛЬСТВО О МОНТАЖЕ И НАСТРОЙКЕ**

Привод смонтирован и настроен в соответствии с установленными требованиями и признан годным для эксплуатации.

Дата монтажа \_\_\_\_\_  
число, месяц, год

Подпись лица ответственного за монтаж \_\_\_\_\_  
подпись  
МП

\_\_\_\_\_  
расшифровка подписи

\_\_\_\_\_  
наименование, адрес и телефон организации осуществлявшей монтаж



## ГАРАНТИЙНЫЕ ОБЯЗАТЕЛЬСТВА

1. Продавец гарантирует работоспособность изделия при соблюдении правил его эксплуатации и при выполнении монтажа изделия Организацией, уполномоченной Продавцом.

2. Гарантийный срок эксплуатации составляет \_\_\_\_\_ и исчисляется с \_\_\_\_\_.

3. В течение гарантийного срока неисправности, возникшие по вине Изготовителя или уполномоченной Продавцом Организации, осуществлявшей монтаж изделия, устраняются сотрудниками сервисной службы данной Организации.

4. Гарантия на изделие не распространяется в случаях:

- нарушения правил эксплуатации и монтажа изделия;
- монтажа, регулировки, ремонта, переустановки или переделки изделия лицами, не уполномоченными Продавцом;
- повреждений изделия, вызванных нестабильной работой питающей электросети или несоответствием параметров электросети значениям, установленным производителем;
- действия непреодолимой силы (пожары, удары молний, наводнения, землетрясения и другие стихийные бедствия);
- повреждения Потребителем или третьими лицами конструкции изделия;
- возникновения неисправностей и дефектов, обусловленных отсутствием планового технического обслуживания и осмотра изделия.

**Примечание:** замененные по гарантии детали становятся собственностью сервисной службы Организации, осуществлявшей монтаж изделия.

## СВЕДЕНИЯ О ПРОВЕДЕННЫХ РЕМОНТАХ В ПЕРИОД ГАРАНТИЙНОГО ОБСЛУЖИВАНИЯ

Дата \_\_\_\_\_

Перечень ремонтных работ \_\_\_\_\_

Подпись \_\_\_\_\_

МП

-----  
Дата \_\_\_\_\_

Перечень ремонтных работ \_\_\_\_\_

Подпись \_\_\_\_\_

МП

-----  
Дата \_\_\_\_\_

Перечень ремонтных работ \_\_\_\_\_

Подпись \_\_\_\_\_

МП

## **ОСОБЫЕ ОТМЕТКИ**

## ОСОБЫЕ ОТМЕТКИ