

Тоона Серия 4
Серия 5
Серия 7
Привод для распашных ворот



Предупредительные и другие инструкции для установки и эксплуатации

Nice

1 ПРЕДУПРЕЖДЕНИЯ ОБЩЕГО ХАРАКТЕРА ПО ТЕХНИКЕ БЕЗОПАСНОСТИ

Требования по технике безопасности

- **ВНИМАНИЕ!** В данном руководстве содержатся важные указания и предупреждения по технике безопасности. Неправильная установка может привести к серьезным травмам. Перед началом работ внимательно изучите все разделы данного руководства. При возникновении вопросов прервите работу и обратитесь за разъяснениями в представительство ГК «Алютех», с которым работаете, либо позвоните в Службу технической поддержки.
- **ВНИМАНИЕ!** В соответствии с действующим законодательством ЕС, автоматизация ворот регулируется положениями Директивы 98/37/СЕ (Указания по работе с оборудованием 98/37/СЕ), в частности, стандартами EN 12445; EN 12543; EN 12635 и EN 13214-1, соблюдение которых подтверждает соответствие системы автоматизации необходимым положениям. С учетом данных требований, установка, подключение, испытания и техническое обслуживание изделия должны производиться только высококвалифицированным компетентным техническим специалистом!
- **ВНИМАНИЕ!** Важные указания: сохраните данное руководство и пользуйтесь им при техническом обслуживании и эксплуатации изделия.

Указания по установке

- Перед началом установки убедитесь, что изделие пригодно для автоматизации ваших ворот или двери (см. раздел 3 и раздел «Технические характеристики изделия»). Если изделие окажется несоответствующим предполагаемому применению, прекратите дальнейшую установку.
- Линия питания от сети должна быть оснащена устройством отключения от сети, обеспечивающим размыкание контактов с полным отключением системы в случае перенапряжения категории III.
- **При проведении работ по установке и техническому обслуживанию система автоматизации должна быть отключена от сети питания.** Если устройство отключения от сети не заметно из места расположения системы автоматизации, перед началом работ на устройство отключения необходимо прикрепить табличку с надписью: «ВНИМАНИЕ! ВЕДУТСЯ РАБОТЫ ПО ТЕХНИЧЕСКОМУ ОБСЛУЖИВАНИЮ».
- В процессе установки обращайтесь с изделием с осторожностью, избегая рисков дробления, удара, падения или попадания жидкости. Ни в коем случае не размещайте изделие рядом с источниками тепла и не подвергайте его воздействию открытого пламени, так как это может привести к повреждению компонентов изделия и возникновению неисправностей, возгорания или опасных ситуаций. При наступлении какой-либо из вышеперечисленных ситуаций прекратите установку и немедленно обратитесь за разъяснениями в представительство ГК «Алютех», с которым работаете, либо позвоните в Службу технической поддержки.
- Запрещается вносить изменения в компоненты, за исключением изменений компонентов, которые описаны в данном руководстве. Подобного рода операции приводят к возникновению неисправностей. Производитель не несет ответственности за ущерб, возникший в результате произвольной модификации изделий.
- Если в воротах, автоматизацию которых необходимо произвести, предусмотрена калитка, необходимо включить в установку систему регулирования, блокирующую работу двигателя, когда калитка открыта.
- Убедитесь, что, когда створка ворот находится в максимально открытом положении, неподвижные части не задевают за какие-либо препятствия; при необходимости установите для этих частей защитные приспособления.
- Расположенная на стене панель кнопочного управления должна находиться в поле зрения человека, находящегося возле системы автоматизации, должна быть удалена от движущихся деталей и должна быть расположена на высоте не менее 1,5 м от поверхности земли; при этом данная панель должна быть вне зоны доступа посторонних лиц.
- Утилизация упаковки изделия должна быть выполнена в соответствии с действующими положениями местного законодательства.

2 ОПИСАНИЕ И НАЗНАЧЕНИЕ ИЗДЕЛИЯ

Данное изделие предназначено для автоматизации ворот для жилых помещений или промышленных ворот с открывающимися створками. **ВНИМАНИЕ!** Использование изделия не в соответствии с его назначением и в условиях, не соответствующих рекомендациям данного руководства, считается неподобающим. Такое использование строго запрещено.

Данное изделие представляет собой электромеханический привод с двигателем 24 В пост. тока или 230 В пер. тока (в зависимости от модели) и червячным редуктором.

Для управления редукторным двигателем используется внешний блок управления.

На случай временного отключения электроэнергии предусмотрена возможность разблокировки редукторного двигателя и перемещения створок ворот вручную.

На **Рис. 1** показаны все компоненты, входящие в комплект (в зависимости от выбранной модели):

- [a] – электромеханический редукторный двигатель
- [b] – передний кронштейн (для крепления редукторного двигателя к створке ворот)
- [c] – задний кронштейн и пластина (для крепления редукторного двигателя к стене)
- [d] – металлические детали (винты, шайбы и т. д.)
- [e] – ключи для ручной разблокировки редукторного двигателя

3. УСТАНОВКА

3.1 Предварительные проверки перед установкой

Перед началом установки проверьте целостность всех компонентов, правильность выбора модели и ее соответствие среде установки.

ВАЖНАЯ ИНФОРМАЦИЯ. Редукторный двигатель не предназначен для автоматизации открываемых вручную ворот с ненадежной и неправильно выполненной конструкцией. Использование данного устройства не может компенсировать неисправности, возникшие в результате неправильной установки и эксплуатации ворот.

3.2 Возможность автоматизации ворот и среда установки

- Убедитесь, что в конструкции ворот предусмотрена возможность автоматизации при соблюдении требований действующего законодательства (при необходимости, ознакомьтесь с информацией на табличке для ворот).
- Вручную перемещая створки ворот в открытое и закрытое положение, убедитесь, что при перемещении ворот трение остается одинаковым на всех участках траектории движения (трение не должно возрастать на отдельных участках траектории).
- Убедитесь, что ворота сбалансированы, то есть в случае остановки в любом положении они остаются неподвижными.
- Убедитесь, что пространство вокруг редукторного двигателя позволяет вручную легко и надежно произвести разблокировку створок.
- Убедитесь, что изделие устанавливается на твердую поверхность, которая может использоваться как надежная опора.
- Убедитесь, что выбранное для монтажа место соответствует размеру редукторного двигателя (**Рис. 2**). При этом следует иметь в виду, что возможность открытия ворот и прилагаемое толкающее усилие двигателя зависят от места крепления заднего кронштейна. В связи с этим, перед началом установки по **Графику 2** следует определить угол открытия створки и усилие двигателя, необходимое для эксплуатации

системы.

3.3 Ограничения при эксплуатации изделия

Перед началом установки по **Графику 1** проверьте размер и вес створок ворот с учетом приведенных на графике ограничений.

3.4 Подготовка к установке

На **Рис. 3** приведен пример системы автоматизации, разработанной с использованием компонентов производства компании Nice, которые расположены в соответствии с типовой схемой.

По **Рис. 3** определите приблизительное положение для установки каждого компонента, предусмотренного в устройстве системы, а также оптимальную схему электрических соединений.

Компоненты, используемые при сборке системы (Рис. 3):

- 1 Электромеханические редукторные двигатели
- 2 Пара фотоэлементов
- 3 Два ограничителя (при открытии)
- 4 Стойка с фотоэлементами
- 5 Проблесковая сигнальная лампа со встроенной антенной
- 6 Переключатель с ключом или цифровой переключатель
- 7 Вертикальный электромеханический замок
- 8 Блок управления

3.5 Установка крепежных кронштейнов и редукторного двигателя

3.5.1 Установка заднего крепежного кронштейна

По **Графику 2** определите положение заднего кронштейна.

Этот график позволяет определить **размеры А и В**, а также **максимальное значение угла открытия створки ворот**. **Важная информация:** для обеспечения линейного движения системы автоматизации значения **А и В** должны быть приблизительно одинаковыми.

01. Определите **размер С** (**рис. 4**), измерив расстояние по стороне крепления;

02. На графике 2 отмерьте полученное **значение С** и проведите горизонтальную прямую, позволяющую найти **значение В (*)**, как это показано на **Рис. 5**; точка пересечения с прямой «g.l.b» (линия оптимальных размеров) позволяет найти значение угла максимального открытия. От этой точки проведите вертикальную линию как показано на **Рис. 5** и определите **значение показателя А**.

Если найденное значение угла не соответствует требованиям, откорректируйте значение показателя **А** и, при необходимости, значение показателя **В** так, чтобы они были приблизительно равны.

(*) **Показатель В не должен быть ниже линии «b» (см. график 2).**

03. До крепления к стене кронштейн должен быть прикреплен к специальной крепежной пластине (**Рис. 7**); при необходимости кронштейн может быть обрезан с учетом значений **А и В**.

Примечание. Задний кронштейн, поставляемый в комплекте с редукторным двигателем Тоопа моделей 4 – 5, имеет длину 150 мм; при установке в особых условиях или для открывающихся наружу ворот (**Рис. 6**) может использоваться кронштейн модели **PLA6** (дополнительный аксессуар).

ВНИМАНИЕ! Перед креплением заднего кронштейна убедитесь, что место крепления переднего кронштейна выбрано на твердой поверхности створки, поскольку данный кронштейн и задний кронштейн должны быть закреплены на разной высоте (**Рис. 8**).

04. На данном этапе закрепите кронштейн при помощи штифтов, винтов и шайб (не входят в комплект поставки).

3.5.2 Установка переднего крепежного кронштейна

Передний кронштейн должен быть закреплен на створке ворот с учетом значений **D и E** (**Рис. 4**).

Примечание. Передний кронштейн, поставляемый в комплекте с редукторным двигателем Тоопа моделей 4 – 5, необходимо приварить непосредственно к створке ворот. Если это невозможно, используйте кронштейн модели **PLA8** (дополнительный аксессуар).

01. По таблице 1 установите **расстояние E**;

02. По **Рис. 8** установите высоту установки переднего кронштейна;

03. Закрепите кронштейн на твердой поверхности створки ворот.

3.5.3 Установка редукторного двигателя на крепежные кронштейны

• Установка редукторного двигателя на задний кронштейн:

01. При помощи винтов, шайб и гаек, поставляемых в комплекте, закрепите редукторный двигатель на кронштейне, как это показано на **Рис. 9**;

02. Затяните гайку до конца и затем открутите ее на 1/10 оборота, обеспечив минимальный зазор между деталями.

• Установка редукторного двигателя на передний кронштейн:

01. При помощи винтов, шайб и гаек, поставляемых в комплекте, закрепите редукторный двигатель на кронштейне, как это показано на **Рис. 10**;

02. Полностью затяните винт.

03. Рядом с редукторным двигателем надежно прикрепите прилагаемую в комплекте табличку с инструкциями по блокировке и разблокировке редукторного двигателя.

3.6 Настройка механического концевого выключателя

Механический концевой выключатель используется для регулирования положения останова ворот, что позволяет отказаться от установки ограничителя перемещения и тем самым избежать ударов о него створок ворот.

• Привод Тоопа серии 4 – 5 (24 В)

ВНИМАНИЕ. Если ворота открываются наружу (**рис. 6**), поменяйте полярность кабелей питания. Настройте концевой выключатель на открытие при работе двигателя следующим образом:

01. Разблокируйте редукторный двигатель как показано на **Рис. 16**;

02. Ослабьте зажимной винт;

03. Вручную переведите створку ворот в *открытое* положение;
 04. Затем доведите механический упор до конца стержня и заблокируйте винт (рис. 11).
 05. Вручную переведите створку ворот в *закрытое* положение и заблокируйте двигатель.

Примечание. Редукторный электродвигатель моделей **ТО4006** и **ТО5016** поставляется в комплекте с **концевым выключателем**, который позволяет регулировать работу двигателя при закрытии ворот. Чтобы настроить концевой выключатель для одной из данных моделей, выполните описанный выше порядок действий с той разницей, что в пункте 03 необходимо вручную привести створку ворот в закрытое положение.

• **Привод Тоопа серии 4 – 5 (230 В)**

Приводы Тоопа серии 4 – 5 на 230 В пер. тока поставляются в комплекте с механическим упором и микропереключателем, который при контакте со стержнем прекращает подачу питания. **ВНИМАНИЕ!** Если ворота открываются наружу (рис. 6), поменяйте полярность кабелей питания.

• **Привод Тоопа серии 7**

Установите концевой выключатель в положение Открытия или Закрытия привода;

01. Разблокируйте редукторный двигатель как показано на **Рис. 16**;
 02. Вручную перемещайте створку ворот, пока не увидите винт механического упора; после этого ослабьте винт;
 03. Вручную переведите створку ворот в открытое положение;
 04. Затем доведите механический упор до конца стержня и заблокируйте винт (рис. 12);
 05. На данном этапе вручную переведите створку ворот в максимально закрытое положение и повторите необходимые действия, настроив концевой выключатель на закрытие ворот;
 06. Наконец, заблокируйте редукторный электродвигатель.

ТАБЛИЦА 1

	Тоопа 4						Тоопа 5						Тоопа 7
	ТО4005	ТО4006	ТО4016P	ТО4015	ТО4605	ТО4024	ТО5015	ТО5016	ТО5016P	ТО5605	ТО5024	ТО50241	ТО70241
D (мм.):	730	695	730	730	730	730	880	845	845	880	880	880	1070
A (мм.) 100	630	595	630	E (мм) 630	630	630	780	745	745	E (мм) 780	780	780	E (мм)
110	620	585	620	620	620	620	770	735	735	770	770	770	
120	610	575	610	610	610	610	760	725	725	760	760	760	
130	600	565	600	600	600	600	750	715	715	750	750	750	
140	590	555	590	590	590	590	740	705	705	740	740	740	
150	580	545	580	580	580	580	730	695	695	730	730	730	
160	570	535	570	570	570	570	720	685	685	720	720	720	
170	560	525	560	560	560	560	710	675	675	710	710	710	
180	550	515	550	550	550	550	700	665	665	700	700	700	890
190	540	505	540	540	540	540	690	655	655	690	690	690	880
200	530	495	530	530	530	530	680	645	645	680	680	680	870
210	520	485	530	530	530	530	670	635	635	670	670	670	860
220							660	625	625	660	660	660	850
230							650	615	615	650	650	650	840
240							640	605	605	640	640	640	830
250							630	595	595	630	630	630	820
260							620	585	585	620	620	620	810
270							610	575	575	610	610	610	800
280							600	565	565	600	600	600	790

4 ЭЛЕКТРИЧЕСКИЕ ПОДКЛЮЧЕНИЯ

ВНИМАНИЕ!

- Неправильное подключение может привести к возникновению неисправностей или опасных ситуаций. Точно следуйте приводимым рекомендациям по подключению.
- Осуществляйте подключение только при отключенном питании.

Чтобы подключить редукторный двигатель к блоку управления, выполните следующие действия:

01. Снимите крышку редукторного двигателя, как показано на **рис. 13**;
 02. Разберите кабель канал и пропустите через него кабель (**рис. 14**);
 03. Подсоедините различные кабели, включая кабель заземления, в точности как показано на схеме электрических подключений на **Рис. 15**;
 04. Установите крышку на редукторный двигатель.

Чтобы проверить правильность подключений, направления вращения двигателя, фазового сдвига при перемещении створок ворот, а также настройки концевой выключателя, обратитесь к руководству по эксплуатации блока управления.

ВАЖНАЯ ИНФОРМАЦИЯ. Если ворота должны открываться наружу, поменяйте кабели питания по сравнению со стандартной схемой установки.

5 ИСПЫТАНИЯ СИСТЕМЫ АВТОМАТИЗАЦИИ

Это наиболее важный этап автоматизации, обеспечивающий максимальную безопасность эксплуатации системы. Испытания также можно проводить в рамках регулярной проверки компонентов системы автоматизации.

Необходимые испытания всей системы должны проводиться квалифицированным опытным персоналом с учетом соответствующих рисков. В ходе испытаний такой персонал должен проверить соответствие оборудования действующим законодательным положениям, постановлениям и нормам и, в частности, требованиям стандарта EN 12445, которым устанавливаются методики испытаний систем автоматизации гаражных ворот.

Испытания

Для каждого компонента системы (например, чувствительных краев, фотоэлементов, механизмов срочного отключения, и т. д.) могут потребоваться отдельные испытания. Такие испытания должны проводиться в соответствии с процедурами, описанными в инструкциях по эксплуатации соответствующего оборудования. Испытания редукторного двигателя включают следующие действия:

01. Убедитесь, что все требования, изложенные в данном руководстве по эксплуатации и, в частности, в Разделе 1, были точно соблюдены;
02. Разблокируйте редукторный двигатель, как показано на **рис. 16**;
03. Убедитесь, что при открытии и закрытии можно вручную переместить створку ворот, прилагая усилие не более 390 Н (приблизительно 40 кг);
04. Заблокируйте редукторный двигатель и подключите его к сети питания;
05. Используя устройство управления или устройство срочного отключения (клавишный селекторный переключатель, кнопки управления или пульт ДУ), проверьте открытие, закрытие и остановку движения створок и убедитесь, что данные операции выполняются корректно;
06. Последовательно проверьте работу всех предусмотренных в системе устройств безопасности (фотоэлементов, чувствительных краев, механизмов срочного отключения и т. д.), убедитесь, что ворота функционируют корректно;
07. При выполнении закрытия створок по команде проверьте, какое усилие прилагается к механическому концевому выключателю. При необходимости постарайтесь уменьшить давление, изменив заданные настройки на более подходящие;
08. Чтобы ограничить силу воздействия с целью избежать опасных ситуаций при перемещении створки, измерение такой силы необходимо производить в соответствии с требованиями стандарта EN 12445;

Примечание. Устройства регулировки крутящего момента не входят в комплект поставки редукторного двигателя; для регулировки крутящего момента используется блок управления.

Ввод в эксплуатацию

К данному этапу переходят после успешного завершения испытаний редукторного двигателя и других устройств. Чтобы осуществить их ввод в эксплуатацию, обратитесь к руководству по эксплуатации блока управления.

ВАЖНАЯ ИНФОРМАЦИЯ. Строго запрещается осуществлять частичный или временный ввод в эксплуатацию.

6 ТЕХНИЧЕСКОЕ ОБСЛУЖИВАНИЕ ИЗДЕЛИЯ

Чтобы обеспечить надлежащий уровень безопасности и максимальный срок службы системы автоматизации в целом, следует проводить регулярное техническое обслуживание системы.

Техническое обслуживание должно осуществляться в соответствии с инструкциями по технике безопасности, приведенными в этом руководстве, а также в соответствии с положениями действующих законов и постановлений. Плановое техническое обслуживание редукторного двигателя должно проводиться не реже, чем раз в полгода.

Операции технического обслуживания:

01. Отключите устройство от источника питания.
02. Проверьте степень износа всех материалов, используемых в системе автоматизации, обратив особое внимание на наличие коррозии или окисления ее несущих деталей. Замените недостаточно надежные детали.
03. Проверьте, туго ли затянуты винтовые соединения.
04. Убедитесь, что болт и червячный винт хорошо смазаны.
05. Проверьте степень износа подвижных деталей; при необходимости, замените изношенные детали.
06. Подключите устройство к источнику питания и проведите испытания, описанные в Разделе 5.

Информация о других деталях, входящих в систему автоматизации, содержится в соответствующих руководствах по эксплуатации.

УТИЛИЗАЦИЯ ИЗДЕЛИЯ

Данное изделие является неотъемлемой частью системы автоматизации, таким образом, их утилизация должна осуществляться одновременно.

В конце срока службы данного изделия его демонтаж должен выполняться квалифицированным персоналом.

Данное изделие изготовлено из материалов различных типов, часть которых может быть переработана. Выясните, какие системы переработки и утилизации могут использоваться для данной категории товара в вашем регионе в соответствии с местным законодательством.



ВНИМАНИЕ! Некоторые детали данного изделия могут содержать опасные или загрязняющие окружающую среду материалы, которые при попадании в окружающую среду могут причинить серьезный вред природе и здоровью человека. Как указано специальным символом на боковой стороне устройства, запрещается выбрасывать данный продукт как бытовые отходы. Следуйте инструкциям по сортировке и утилизации мусора в соответствии с методами, предусмотренными местным законодательством, или верните данное изделие розничному продавцу при приобретении нового аналогичного изделия.

ВНИМАНИЕ! Положениями местного законодательства за ненадлежащую утилизацию данного изделия могут быть предусмотрены карательные санкции.

Термозащита	140°C	140°C	140°C	140°C	-	-
Циклов/час при номинальном усилии	54	54	46	50	95	75
Срок службы	Предположительно, от 80 000 до 250 000 циклов перемещения в соответствии с условиями, приведенными в Таблице 2					
Класс изоляции	F	F	F	F	F	F
Размеры (мм)	965x115x105h	965x115x105h	965x115x105h	965x115x105h	965x115x105h	965 x 115 x 105 h
Вес	7 кг	7 кг		7 кг	7 кг	8 кг

Привод Тоопа, серия 7	
	ТО7024
Тип	Привод для распашных ворот
Входная мощность	24 В пост. тока
Максимальное потребление	5 А
Номинальное потребление	2,5 А
Максимальная потребляемая мощность	120Вт
Номинальная потребляемая мощность	60 Вт
Класс защиты	IP 44
Длина хода	584 мм
Скорость без нагрузки	0,013м/сек
Скорость с нагрузкой	0,011 м/сек
Максимальное усилие	2700 Н
Номинальное усилие	1400 Н
Рабочая температура	От -20°C до+50°C
Циклов/час при номинальном усилии	41
Срок службы	Предположительно, от 80 000 до 250 000 циклов перемещения в соответствии с условиями, приведенными в Таблице 2
Класс изоляции	F
Параметры (мм)	1200x128x 150h
Вес	15 кг

Срок службы изделия

Срок службы представляет собой средний срок эффективной службы изделия. Значение срока службы в значительной степени зависит от интенсивности эксплуатации системы автоматизации, которая понимается как совокупность факторов, влияющих на износ изделия (см. Таблицу 2).

Чтобы определить износоустойчивость системы автоматизации, необходимо выполнить следующие действия:

01. Сложите значения (в процентах) показателей, представленных в **Таблице 2**, рассчитав таким образом интенсивность эксплуатации;
02. На **Графике А** возьмите только что найденное значение за точку отсчета и от этой точки проведите вертикальную линию до пересечения с кривой; от данной точки проведите горизонтальную линию, пересекающую линию «циклы перемещений». Полученное значение и есть расчетный срок службы изделия.

Оценка срока службы осуществляется на основе проектных расчетов и результатов испытаний прототипов. Однако полученный результат является приблизительным и не гарантирует фактический срок службы изделия.

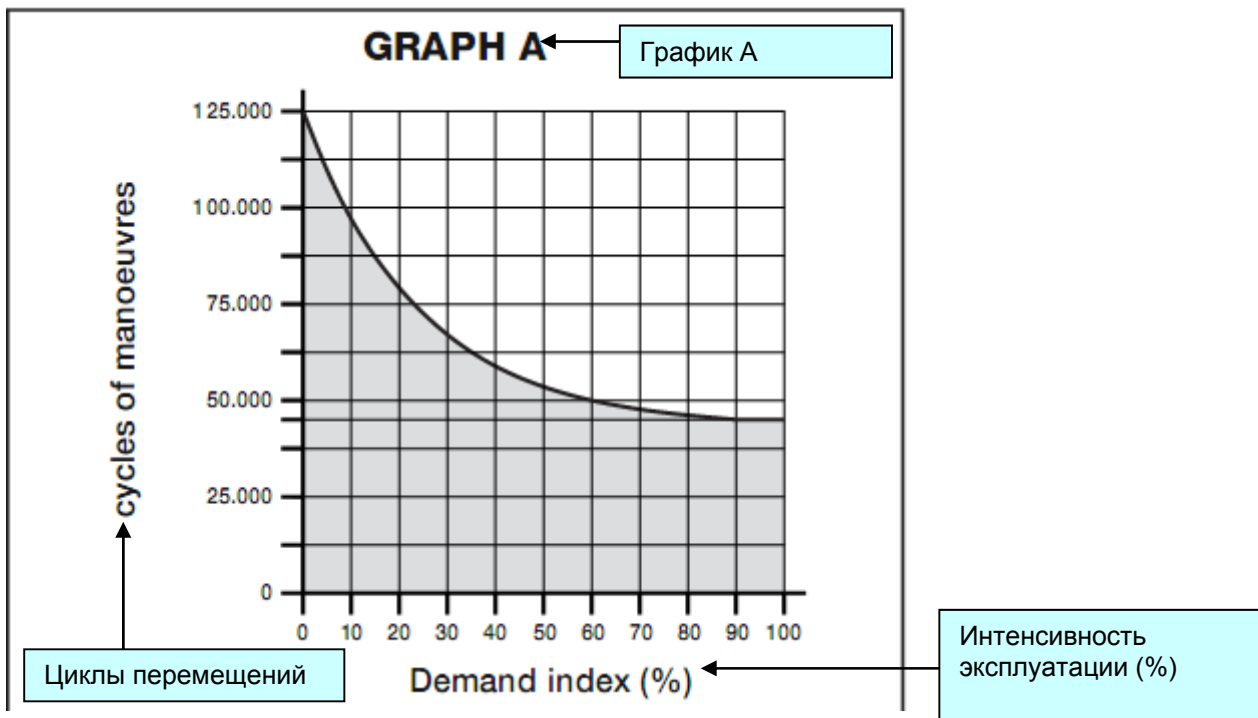


ТАБЛИЦА 2

		Интенсивность эксплуатации		
		Тоона 4	Тоона 5	Тоона 7
Вес створки	> 200 кг	10%	0%	0%
	> 300 кг	20%	10%	0%
	> 400 кг	30%	20%	10%
	> 500 кг	-	30%	20%
Длина створки	2 – 3 м	20%	0%	0%
	3 – 4 м	-	10%	0%
	4 – 5 м	-	20%	10%
	5 – 6 м	-	-	20%
	6 – 7 м	-	-	30%
Температура окружающей среды выше 40°C или ниже 0°C или влажность больше 80%		20%	20%	20%
Сплошная створка:		15%	15%	15%
Монтаж в ветреных областях:		15%	15%	15%

Пример расчета срока службы привода Тоона моделей серии 5 (см. Таблицу 2 и График А):

- вес створки = 350 кг (интенсивность эксплуатации = 10%)

- длина створки = 3,5 м (интенсивность эксплуатации = 10%)

- другие детали не находятся под нагрузкой.

Общая интенсивность эксплуатации = 20%

Расчетный срок службы = 160 000 циклов перемещений

Декларация о соответствии нормам ЕС

Примечание. Содержание настоящей декларации соответствует последней версии официального документа, заверенного в главных офисах компании Nise S.p.a. Содержание данного текста пересмотрено при подготовке к публикации.

Номер: 288/ТО

Редакция: 0

Нижеподписавшийся Лауро Буоро, генеральный менеджер указанного ниже производителя, заявляет, что продукция:

Название производителя: NICE S.p.A.
Адрес: Via Pezza Alta 13, Z.I. Rustigne, 31046 Oderzo (TV) – ИТАЛИЯ
Тип: Электромеханический редукторный двигатель серии TOONA
Модели: TO4005, TO4006, TO4015, TO4024, TO4605, TO5015, TO5016, TO5024, TO5024I, TO5605, T05624, TO7024
Аксессуары:

Соответствует требованиям следующих директив:

- 98/37/ЕС (ранее 89/392/ЕЕС); ДИРЕКТИВА 98/37/ЕС ЕВРОПЕЙСКОГО ПАРЛАМЕНТА И СОВЕТА от 22 июня 1998 г. о сближении законодательств государств-членов ЕС по вопросам машинного оборудования.

В соответствии с директивой 98/37/ЕС, эксплуатация данного изделия допустима, только если оборудование, на которое устанавливается изделие, соответствует требованиям положений директивы 98/37/ЕС.

Изделие также соответствует требованиям следующих директив ЕС с учетом поправок директивы 93/68/ЕЕС Европейского Совета от 22 июля 1993 г.:

- 2006/95/ЕЕС (ранее директива 73/23/ЕЕС); ДИРЕКТИВА 2006/95/ЕЕС ЕВРОПЕЙСКОГО ПАРЛАМЕНТА И СОВЕТА от 12 декабря 2006 г. о сближении законодательств государств-членов ЕС по вопросам электрических компонентов, предназначенных для использования при определенных ограничениях напряжения.

Соответствует следующим согласованным стандартам: EN 60335-1:1994+A11:1995+A1:1996+A12:1996 +A13:1998+A14:1998+A15:2000+A2:2000+A16:2001

- 2004/108/ЕЕС (ранее директива 89/336/ЕЕС); ДИРЕКТИВА 2004/108/ЕЕС ЕВРОПЕЙСКОГО ПАРЛАМЕНТА И СОВЕТА от 15 декабря 2004 г. о сближении законодательств государств-членов ЕС по вопросам электромагнитной совместимости, отменяющая директиву 89/336/ЕЕС.

Изделие соответствует следующим согласованным стандартам: EN 61000-6-2:2005; EN 61000-6-3:2001+A11:2004

Изделие также соответствует распространяющимся на него положениям следующих стандартов: EN 60335-1:2002+A1:2004+A11:2004+A12:2006+ A2:2006, EN 60335-2-103:2003, EN 13241-1:2003; EN 12453:2002; EN 12445:2002; EN 12978:2003

Одерзо, 23 апреля 2008 г.
Генеральный менеджер
Лауро Буоро (Lauro Vuoro)

ИНСТРУКЦИЯ ПО ЭКСПЛУАТАЦИИ

До использования системы автоматизации в первый раз попросите технического специалиста разъяснить вам, при каких обстоятельствах могут возникнуть остаточные риски, и потратьте несколько минут на чтение инструкций и предупредительных рекомендаций в справочном руководстве пользователя, предоставленном вам техническим специалистом. Сохраните это справочное руководство для дальнейшего использования и, если вы когда-либо решите продать свою систему автоматизации, передайте данное руководство новому владельцу.

ВНИМАНИЕ! Ваша система автоматизации – это устройство, обеспечивающее максимально точное выполнение ваших команд, но безответственная или неправильная эксплуатация системы может привести к многочисленным опасностям:

- Запрещается включать систему автоматизации, если люди, животные или какие-либо предметы находятся в радиусе работы системы.
- Запрещается прикасаться к механизму системы автоматизации во время перемещения створок ворот.
- Разрешается въезжать в гараж и выезжать из него, только когда ворота находятся в полностью открытом положении и не перемещаются!
- **Дети:** система автоматизации обеспечивает высокий уровень безопасности, поскольку она надежна и безопасна в эксплуатации, и ее детекторные устройства блокируют движение системы, если вблизи находятся люди или предметы. Однако дети не должны играть рядом с ней. Не допускайте случайное использование системы детьми, оставив в их распоряжение пульт дистанционного управления: это не игрушка!
- Данное изделие не предназначено для использования людьми (в том числе и детьми) с ограниченными физическими, умственными способностями и способностями восприятия, и людьми, не обладающими специальным опытом и знаниями, за исключением случаев, когда они получили необходимые инструкции по эксплуатации изделия от людей, отвечающих за их безопасность.
- **Неисправности.** При обнаружении каких-либо отклонений в функционировании системы немедленно отключите ее от сети и выполните операцию разблокировки вручную. Не пытайтесь произвести ремонтные работы самостоятельно, обратитесь к вашему техническому специалисту: в ожидание ремонта система может работать как обычные механические ворота (для этого необходимо выполнить разблокировку двигателя, как это описано далее).
- **Техническое обслуживание.** Как и для всех остальных устройств, для системы автоматизации требуется регулярное техническое обслуживание, продлевающее ее срок службы и обеспечивающее абсолютную безопасность эксплуатации. Согласуйте с вашим техническим специалистом план технического обслуживания. Компания Nice рекомендует проводить осмотр системы каждые полгода для нормальной бытовой эксплуатации, но этот период может быть изменен в зависимости интенсивности эксплуатации системы. Контроль состояния системы, работы по ее техническому обслуживанию и ремонтные работы должны производиться исключительно квалифицированным персоналом.
- Не вносите изменения в работу системы, не осуществляйте ее перепрограммирование и не вносите изменения в ее параметры, даже если вы думаете, что у вас получится это сделать: ответственность за подобные работы лежит на Вашем техническом специалисте.
- Результаты итоговых испытаний, регулярного технического обслуживания и любых ремонтных работ должны отражаться техническим специалистом в соответствующей документации, которая должна храниться у владельца системы. Единственная работа, которую пользователь может осуществлять самостоятельно, и которую рекомендуется регулярно выполнять, это протирка стекол фотоэлементов и удаление листьев и камней, которые могут препятствовать работе системы автоматизации. Во избежание запуска системы автоматизации ворот перед началом работы разблокируйте систему автоматизации (как описано ниже); протирайте ее только влажной губкой.
- **Утилизация.** По окончании срока службы система автоматизации должна быть демонтирована квалифицированными специалистами; повторное использование и утилизация материалов должны осуществляться в соответствии с требованиями местного законодательства.
- **В случае неисправности системы** или при отключении питания. В ожидании прибытия технического специалиста (или возобновления подачи электроэнергии, если в системе не предусмотрены аккумуляторные батареи), система все еще может использоваться. Для этого необходимо произвести операцию разблокировки вручную (см. раздел «Блокировка и разблокировка редукторного двигателя») и при необходимости перемещать створки ворот вручную.

БЛОКИРОВКА И РАЗБЛОКИРОВКА РЕДУКТОРНОГО ДВИГАТЕЛЯ ВРУЧНУЮ

Для редукторного двигателя предусмотрена механическая система, позволяющая открывать и закрывать ворота вручную в период временного отключения электроэнергии или при возникновении неполадок при эксплуатации.

ВАЖНАЯ ИНФОРМАЦИЯ! Блокировка и разблокировка редукторного двигателя должны выполняться, только когда створки ворот находятся в неподвижном состоянии.

Для реверсивных моделей Тоопа серии 4 – 5 нет необходимости осуществлять разблокировку редукторного двигателя для перемещения створок ворот вручную. Достаточно переместить створку ворот, приложив определенное усилие.

Если для системы автоматизации предусмотрен электромеханический замок, перед перемещением створок ворот убедитесь, что он открыт.

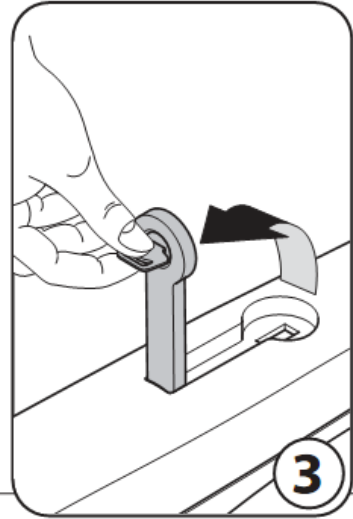
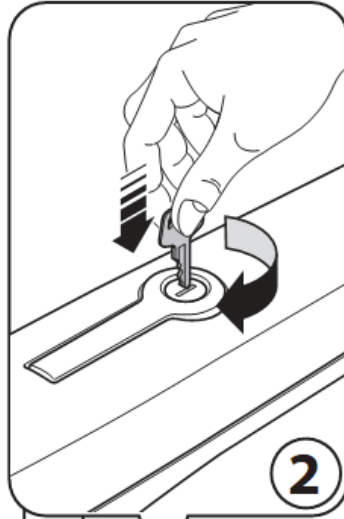
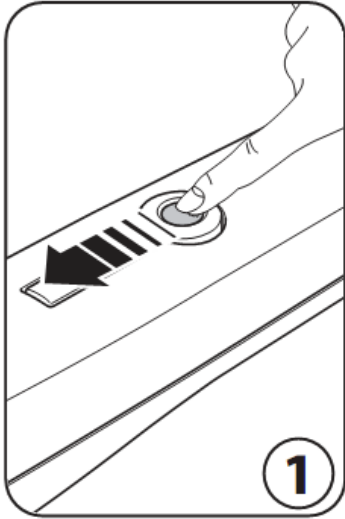
РАЗБЛОКИРОВКА редукторного двигателя вручную (**Рис. А**):

- 01.** Поверните защитную мембрану, вставьте ключ и поверните его по часовой стрелке:
- 02.** Потяните ручку вверх и одновременно с этим
- 03.** Вручную переместите створки ворот в требуемое положение.

БЛОКИРОВКА редукторного двигателя вручную:

- 01.** Установите ручку в закрытое положение и поверните ключ против часовой стрелки;
- 02.** Выньте ключ и закройте замочную скважину защитной мембраной.

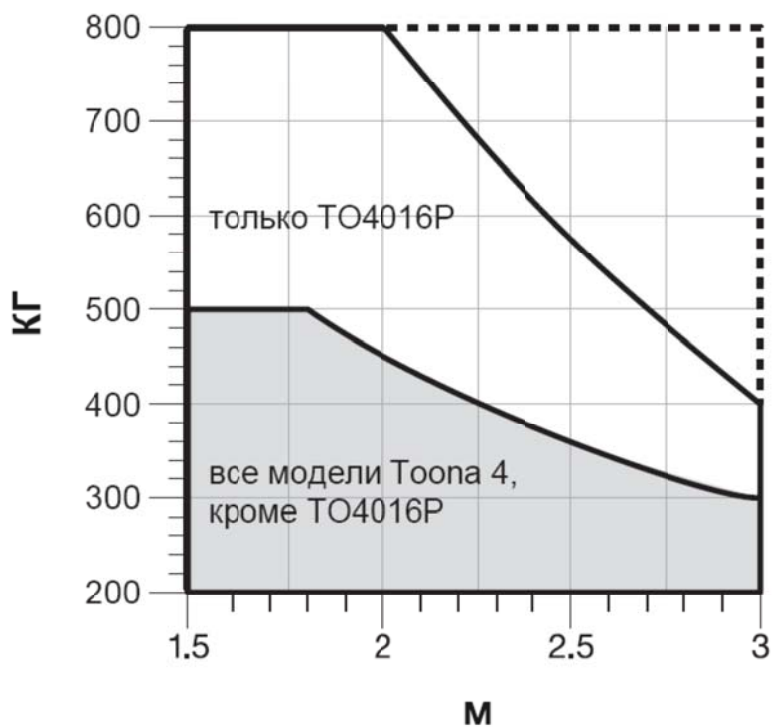
A



Рисунки

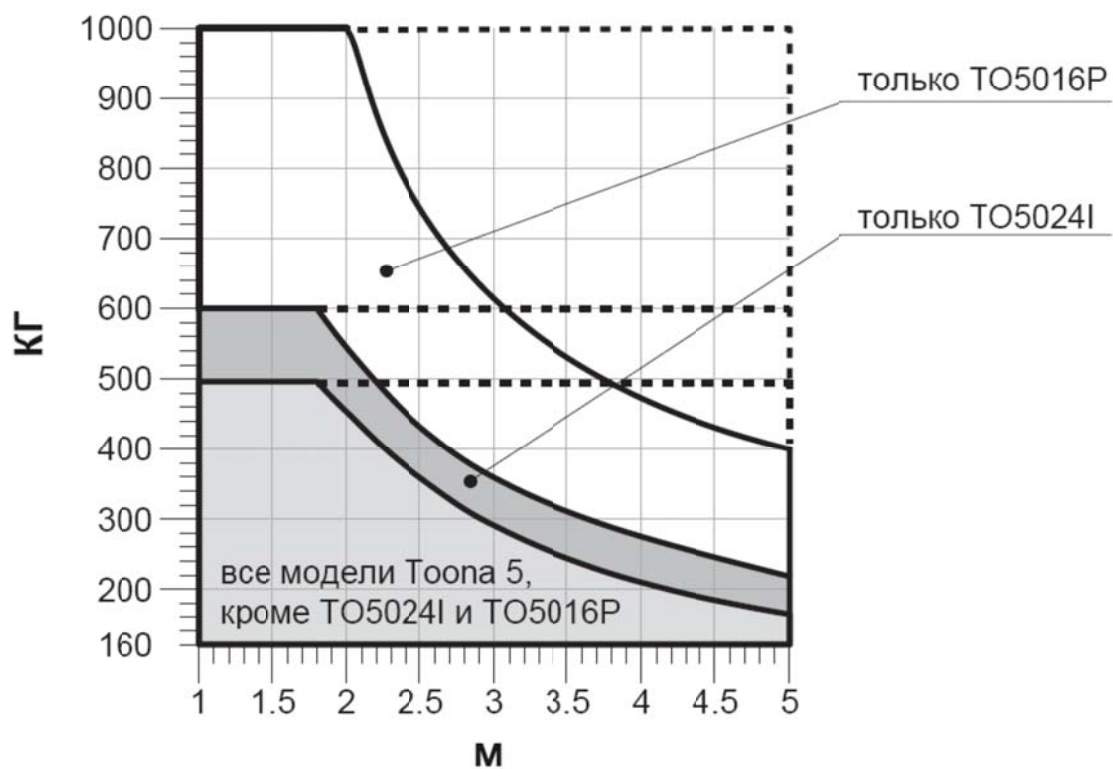
График 1. Ограничения при эксплуатации изделия

Тоона 4



кг: максимальный вес створки ворот
м: максимальная длина створки ворот

Тоона 5



Тоона 7

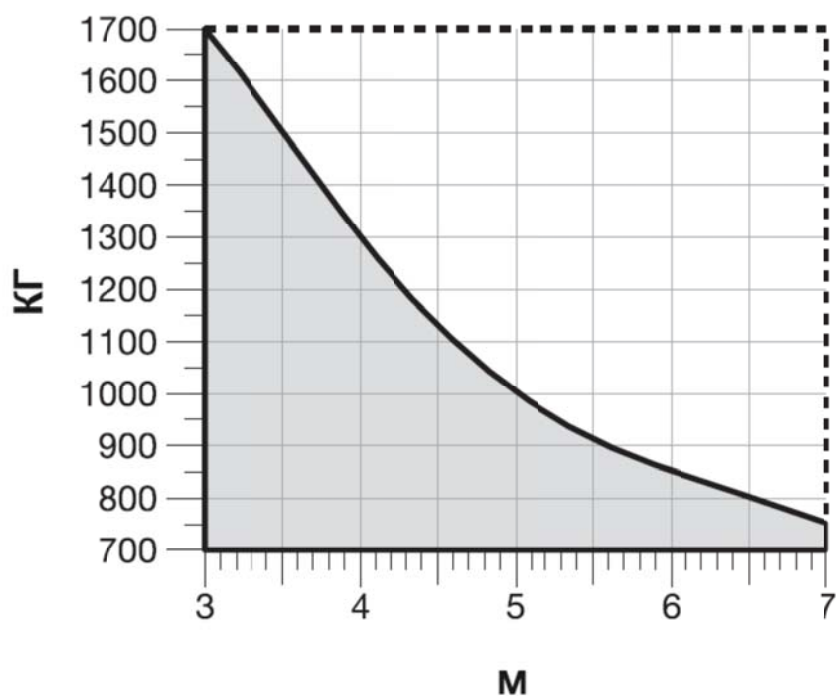
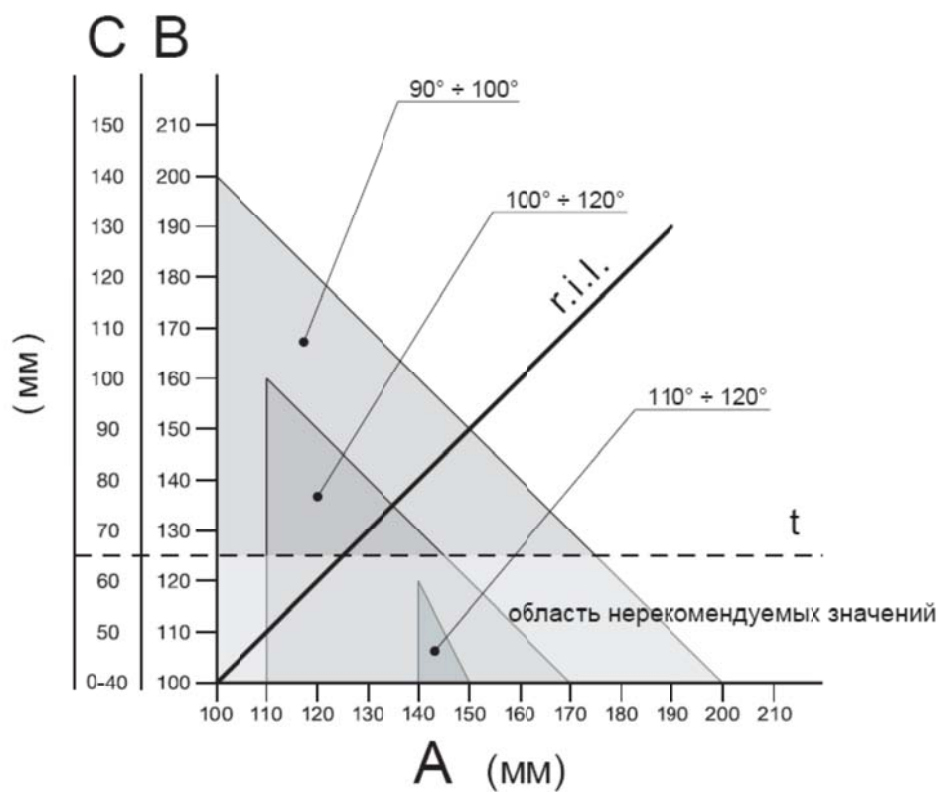
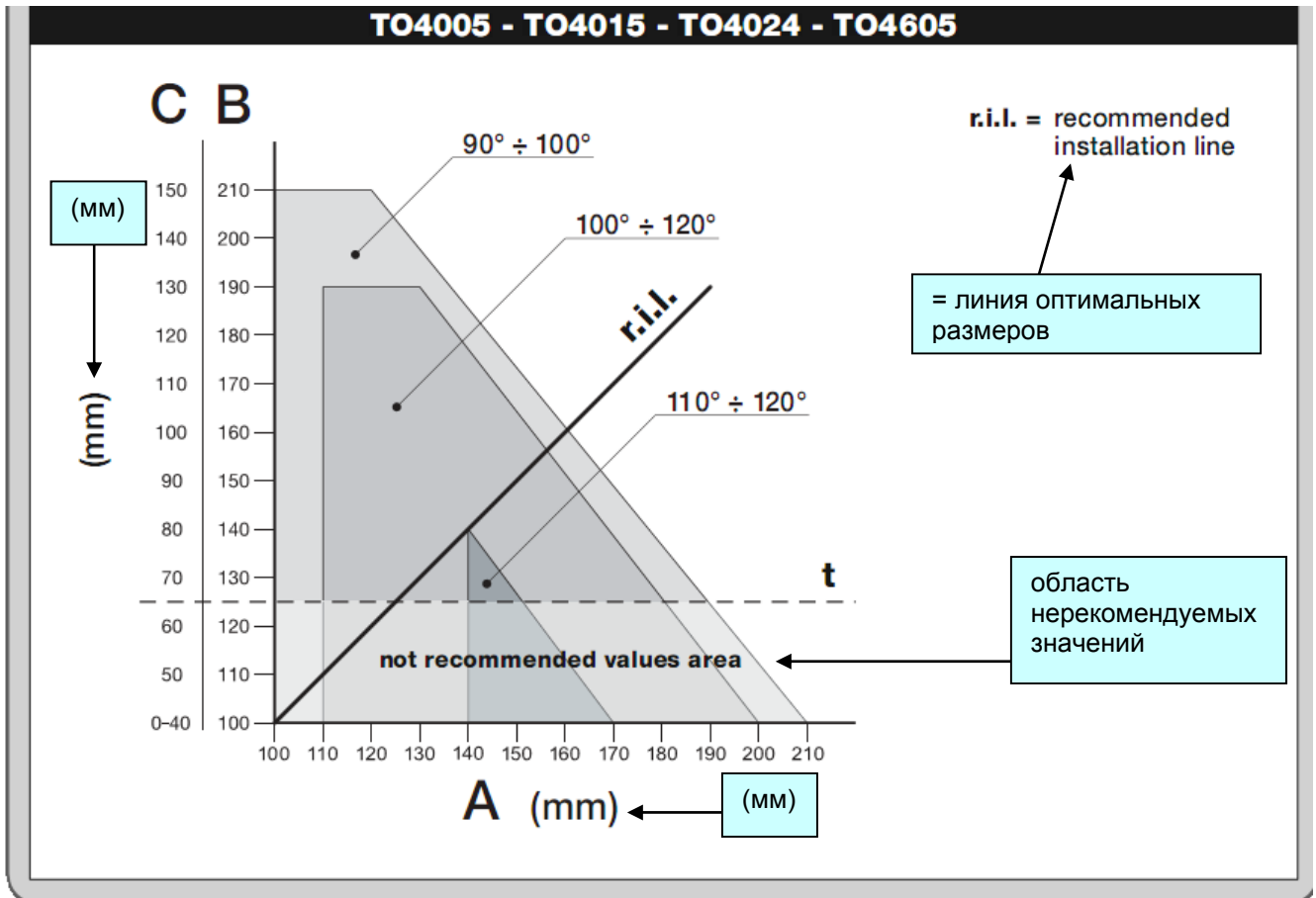


График 2
Привод Тоона 4

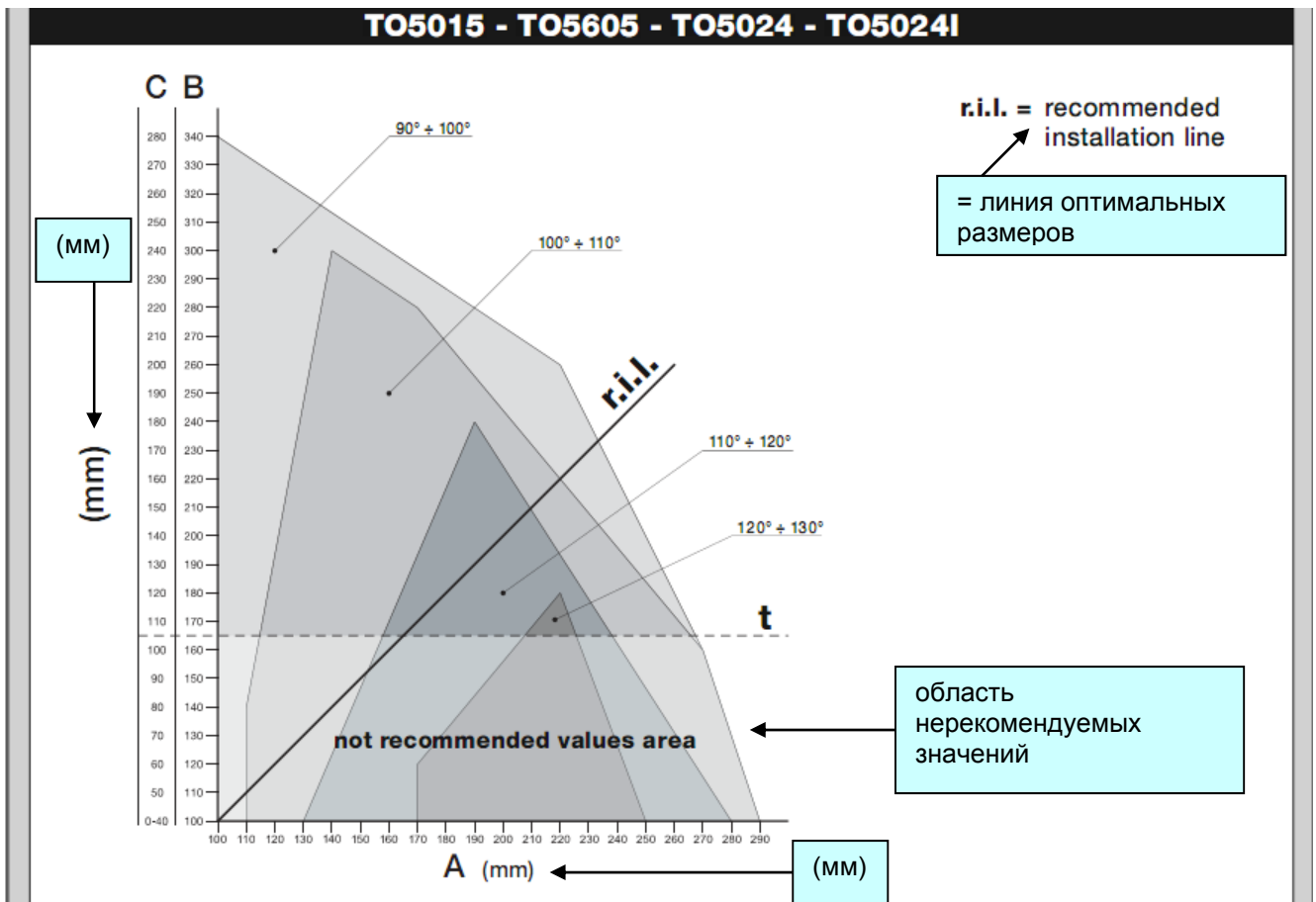
TO4006 - TO4016P



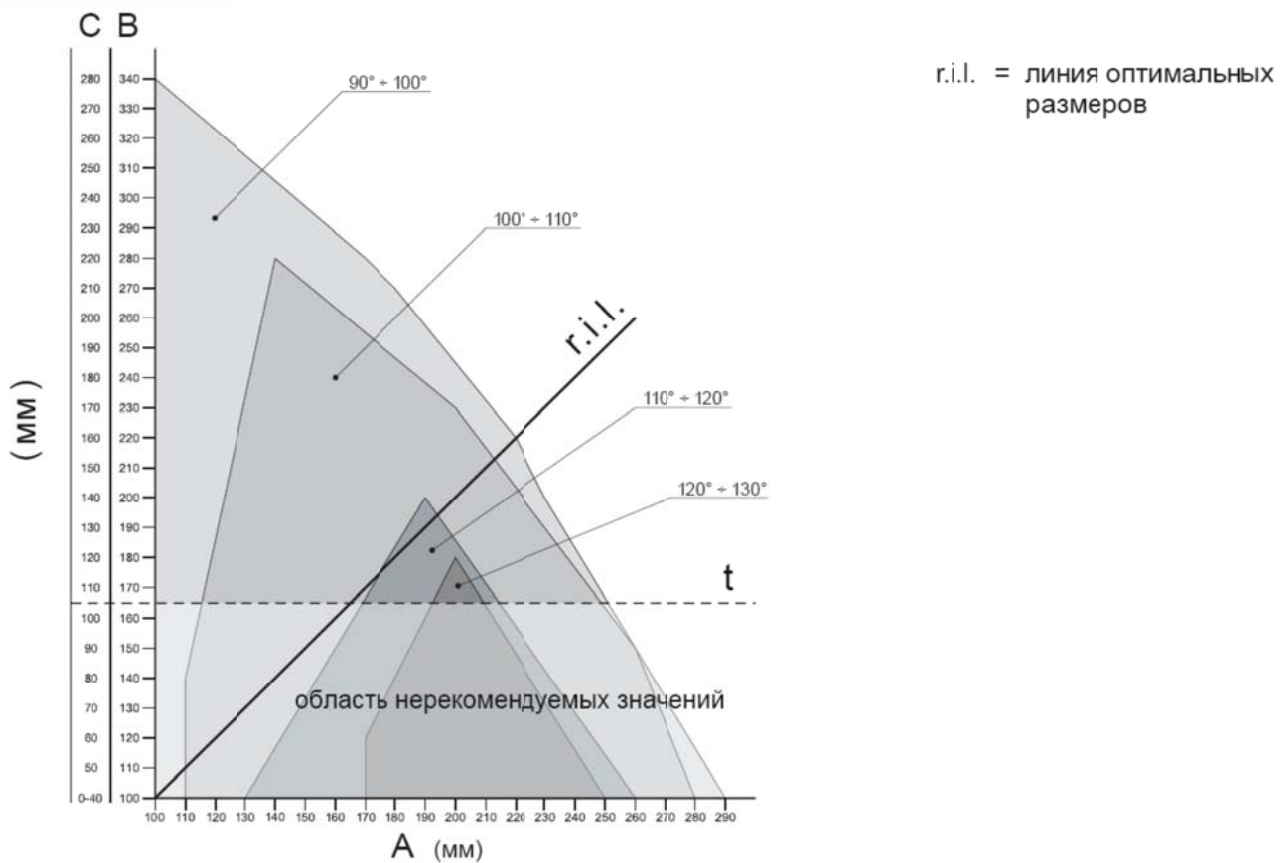
r.i.l. = линия оптимальных
размеров



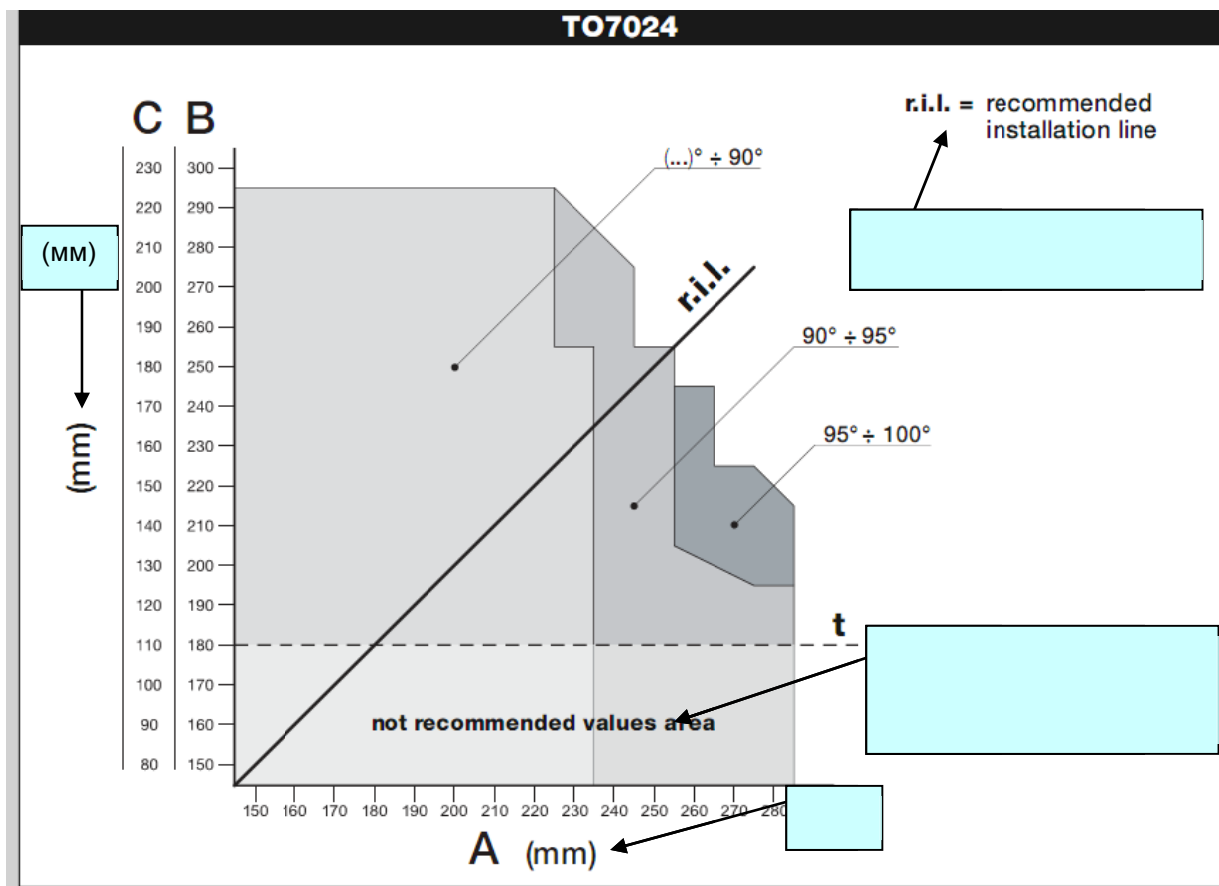
Привод Тоона 5



TO5016 - TO5016P

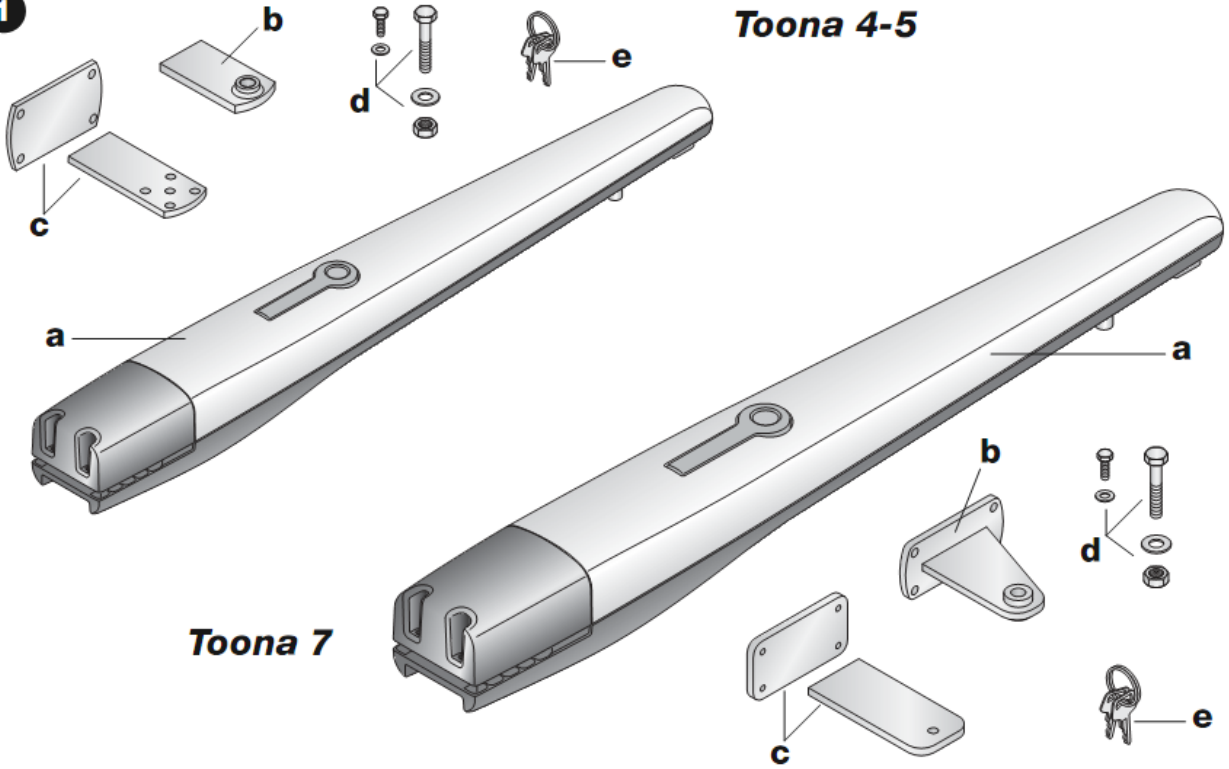


Привод Тоона 7



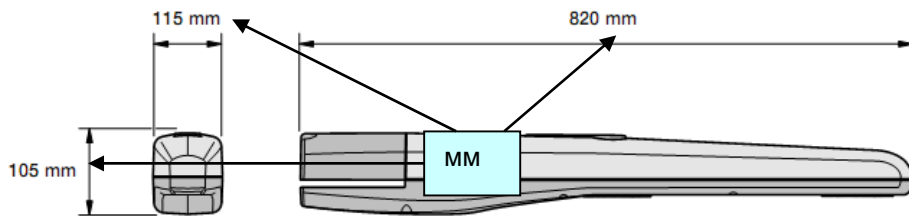
1

Toona 4-5

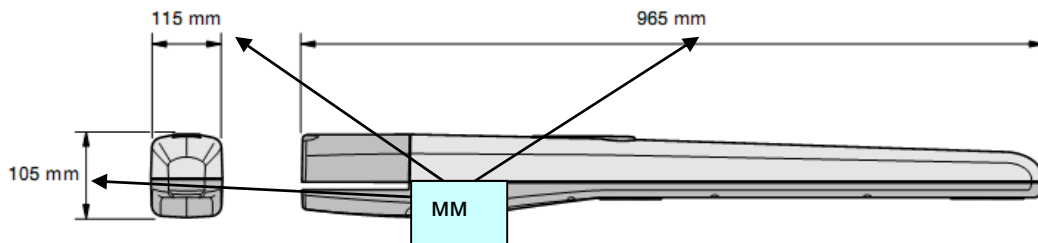


2

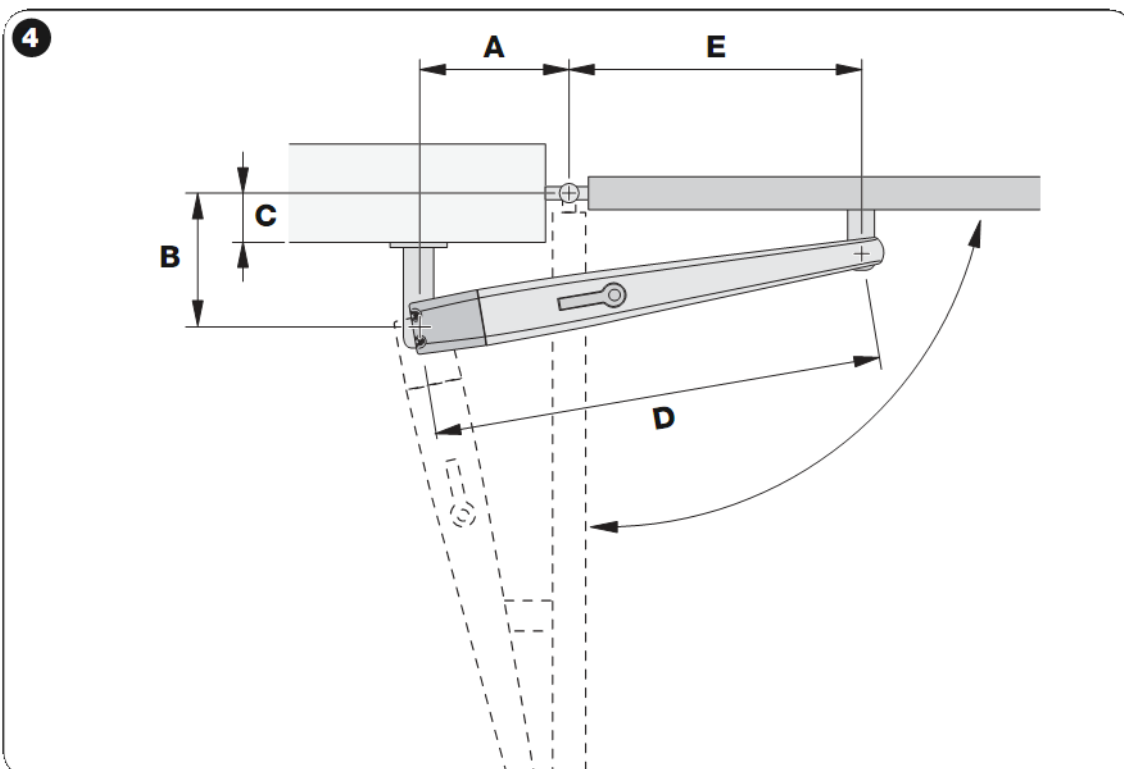
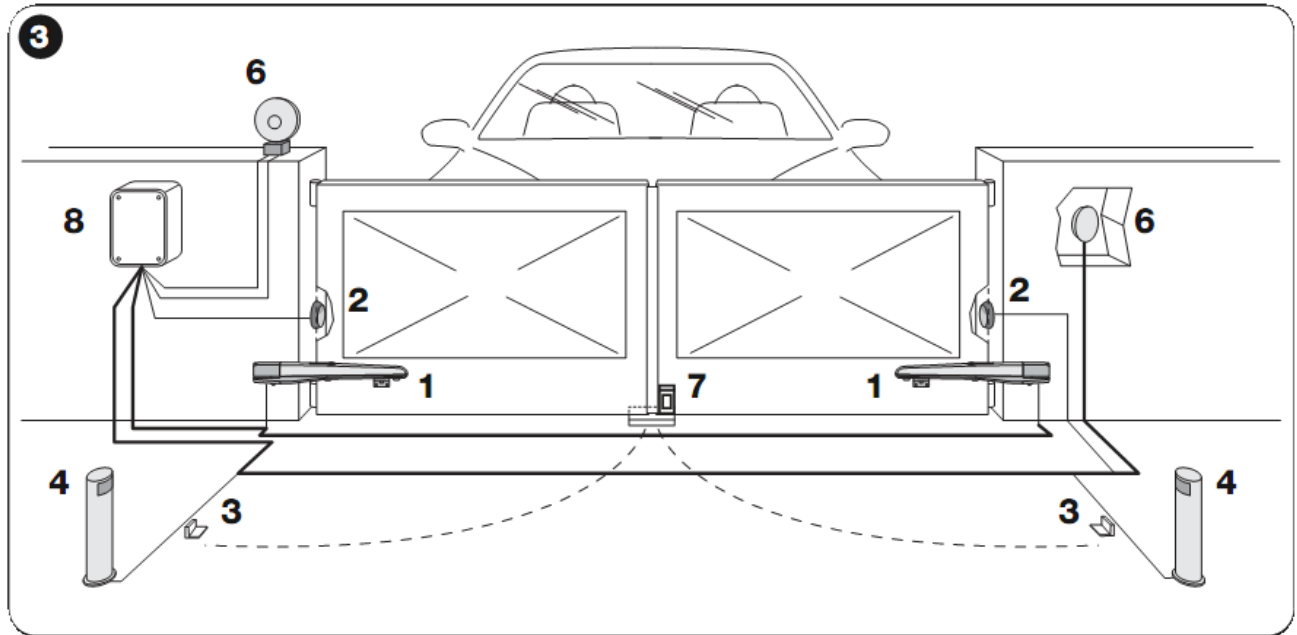
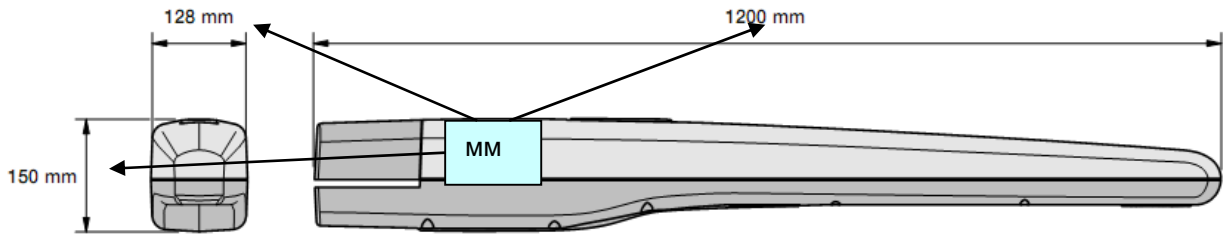
Toona 4



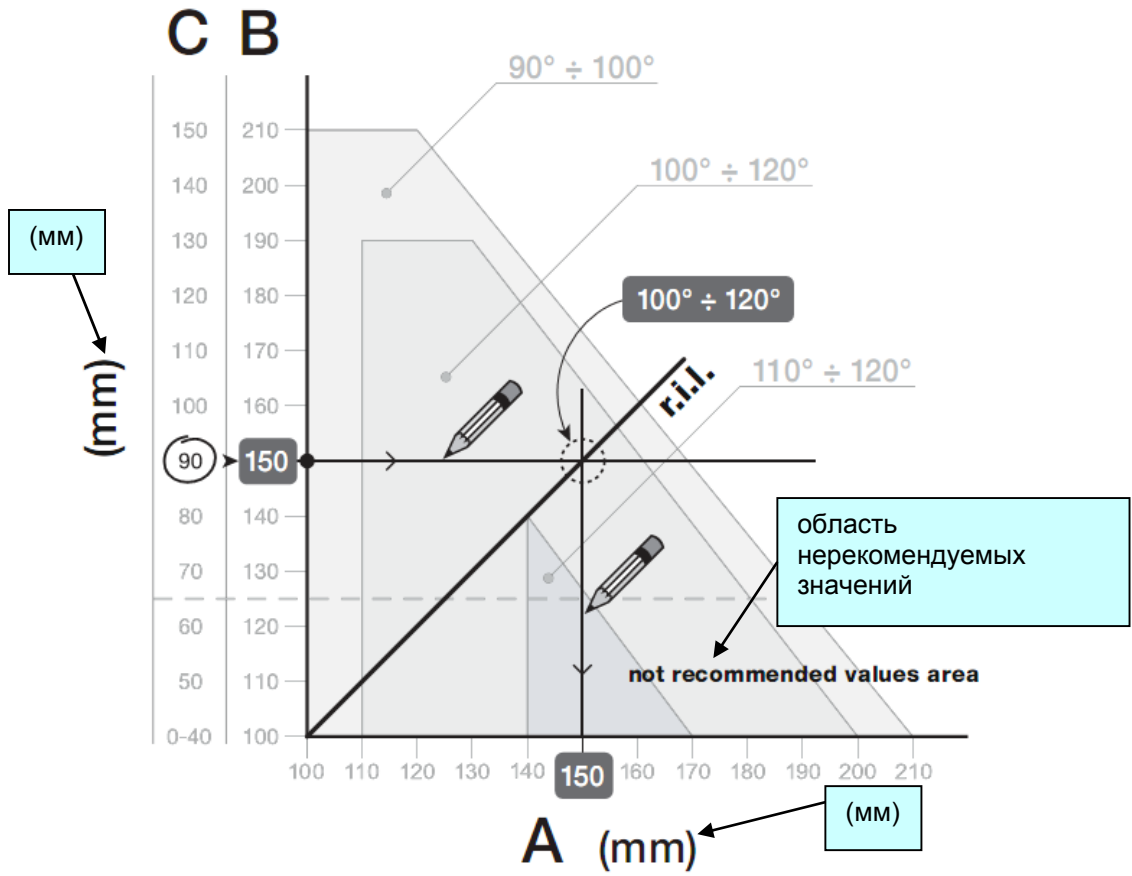
Toona 5



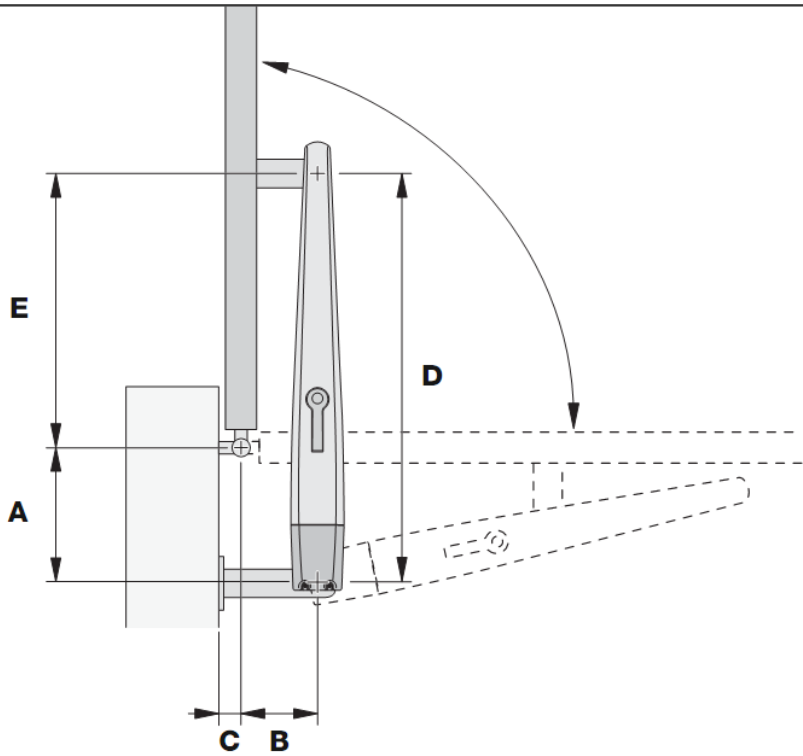
Toona 7



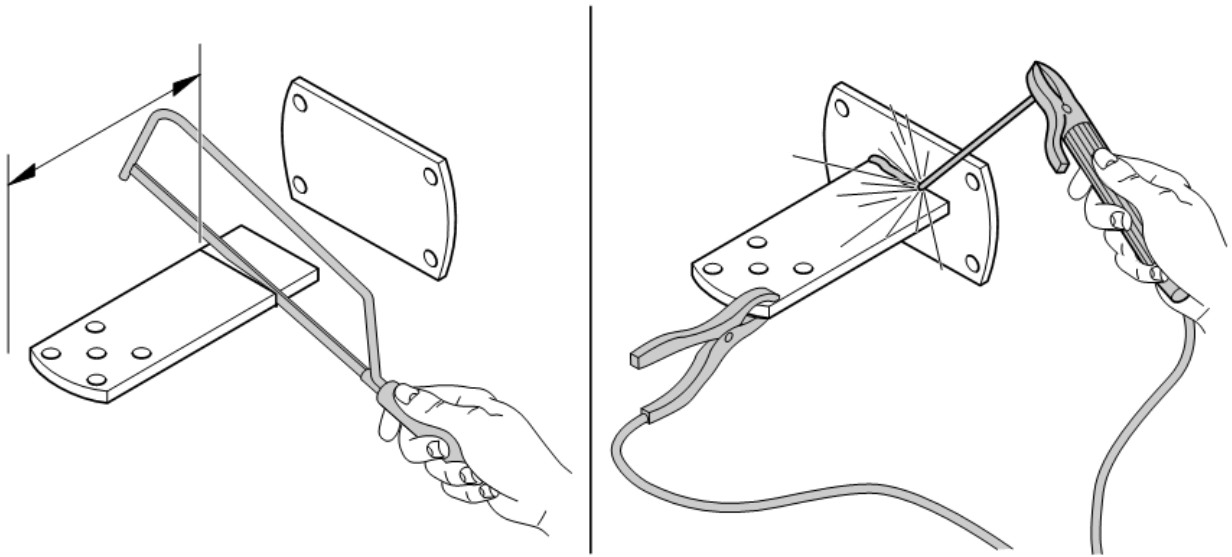
5



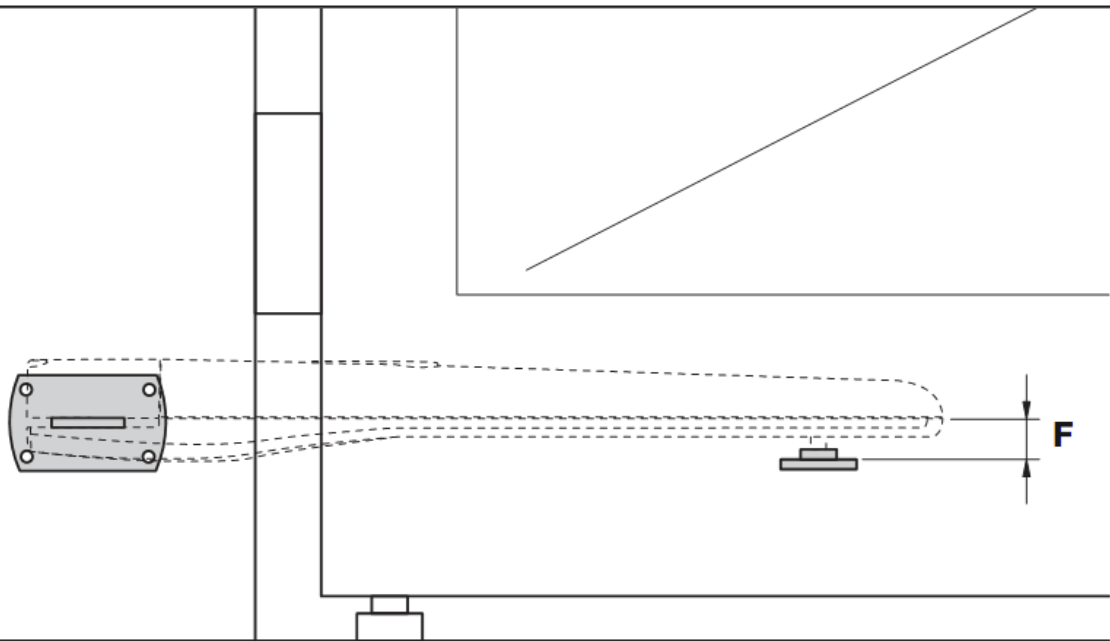
6



7



8

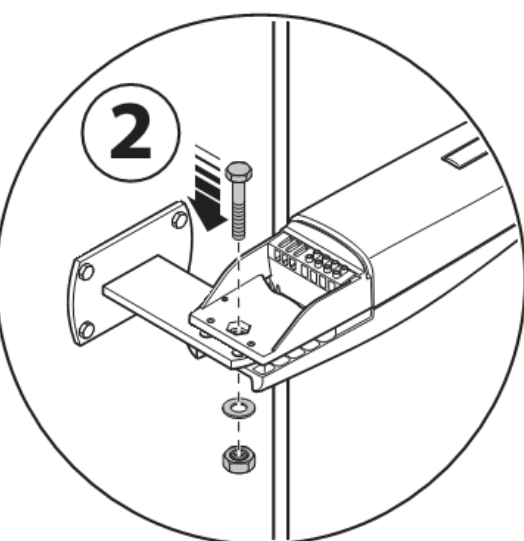
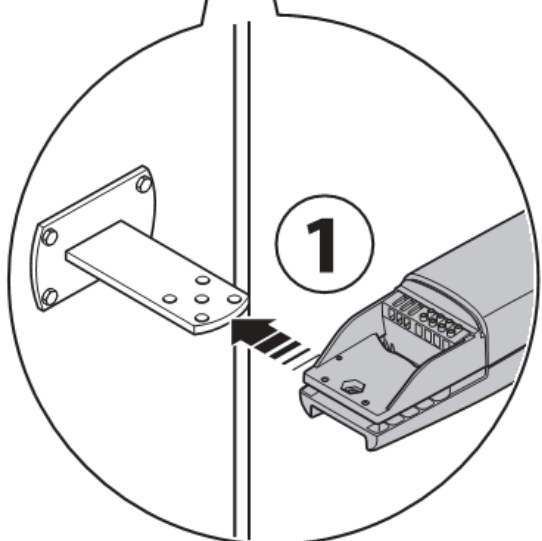
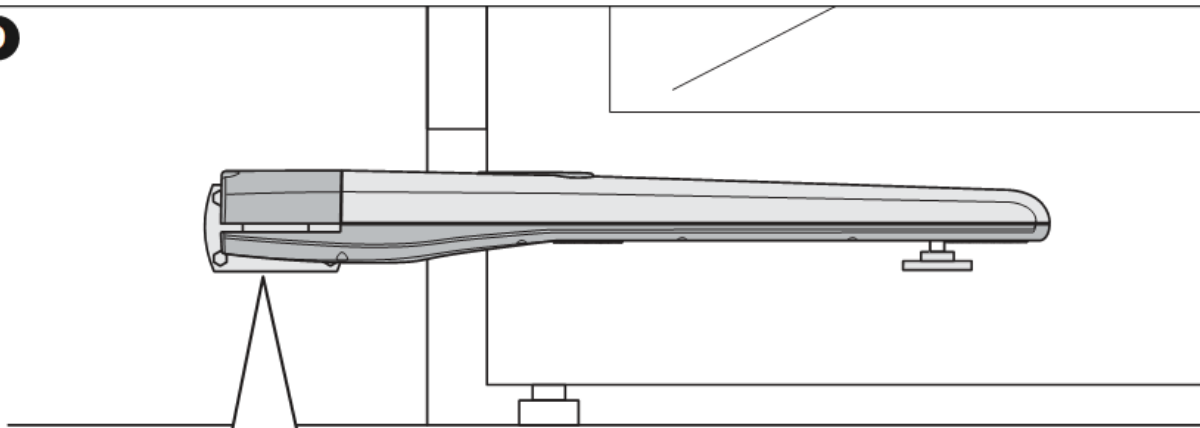


Toona 4-5: $F = 44 \text{ mm}$

Toona 7: $F = 50 \text{ mm}$

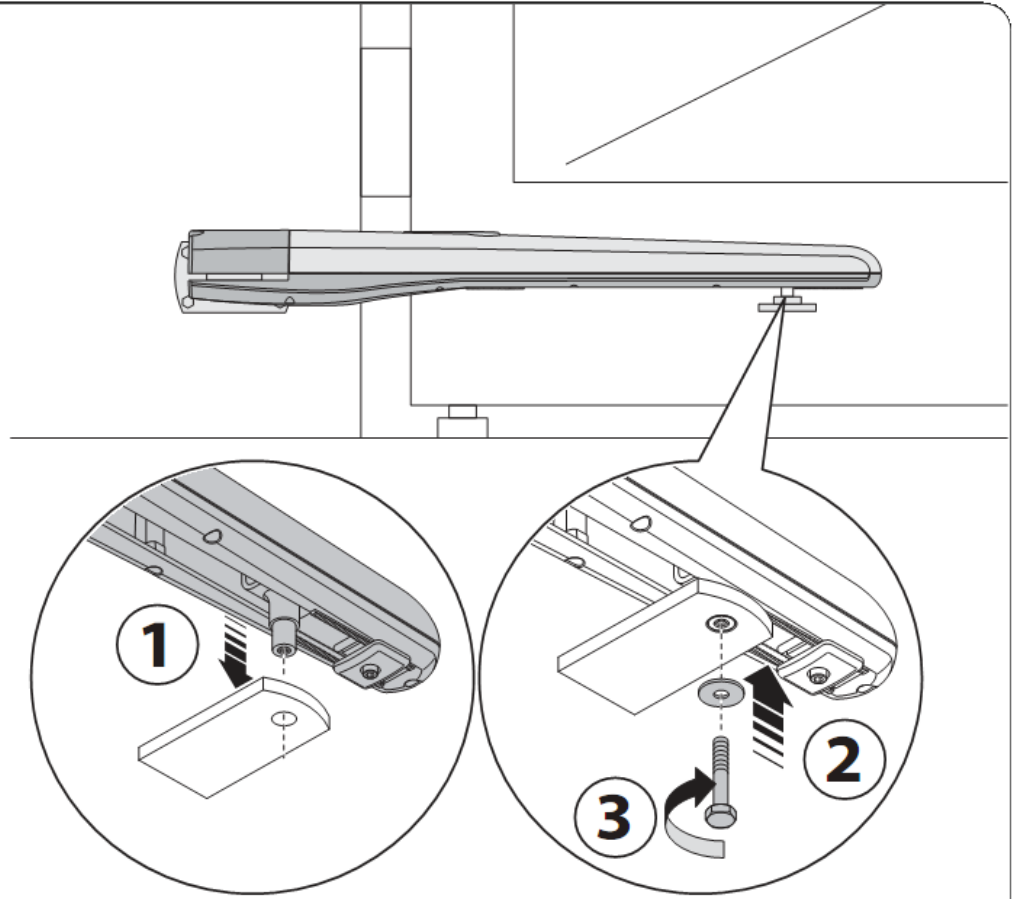
MM

9

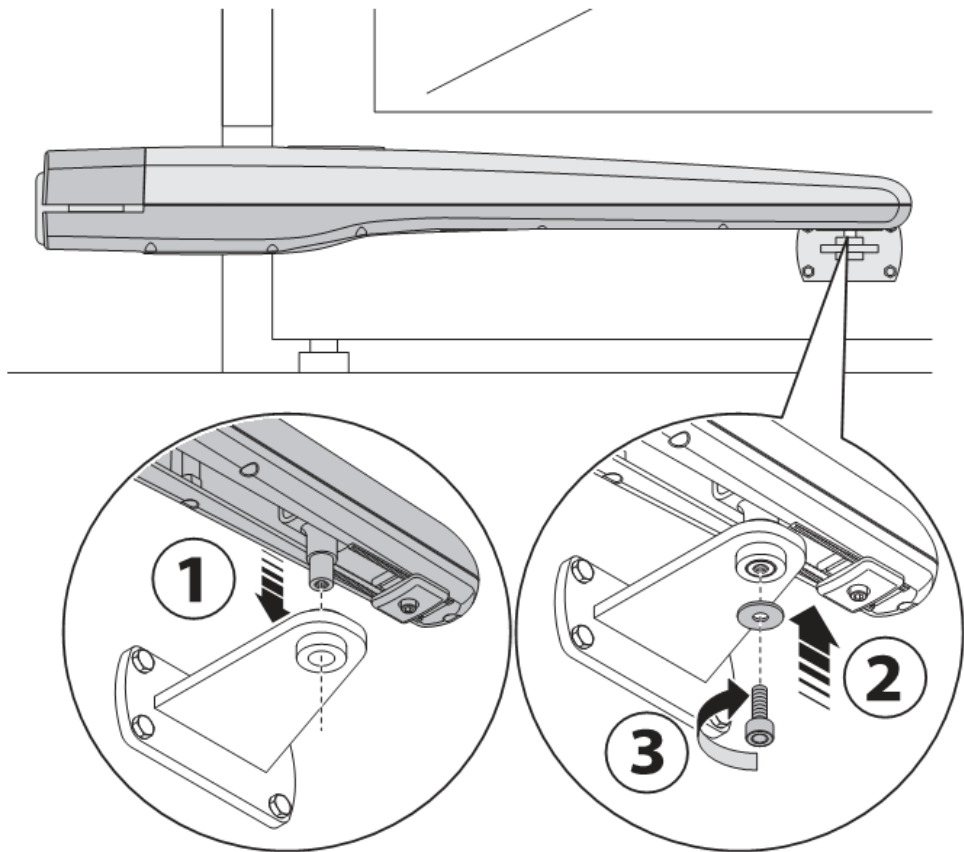


10

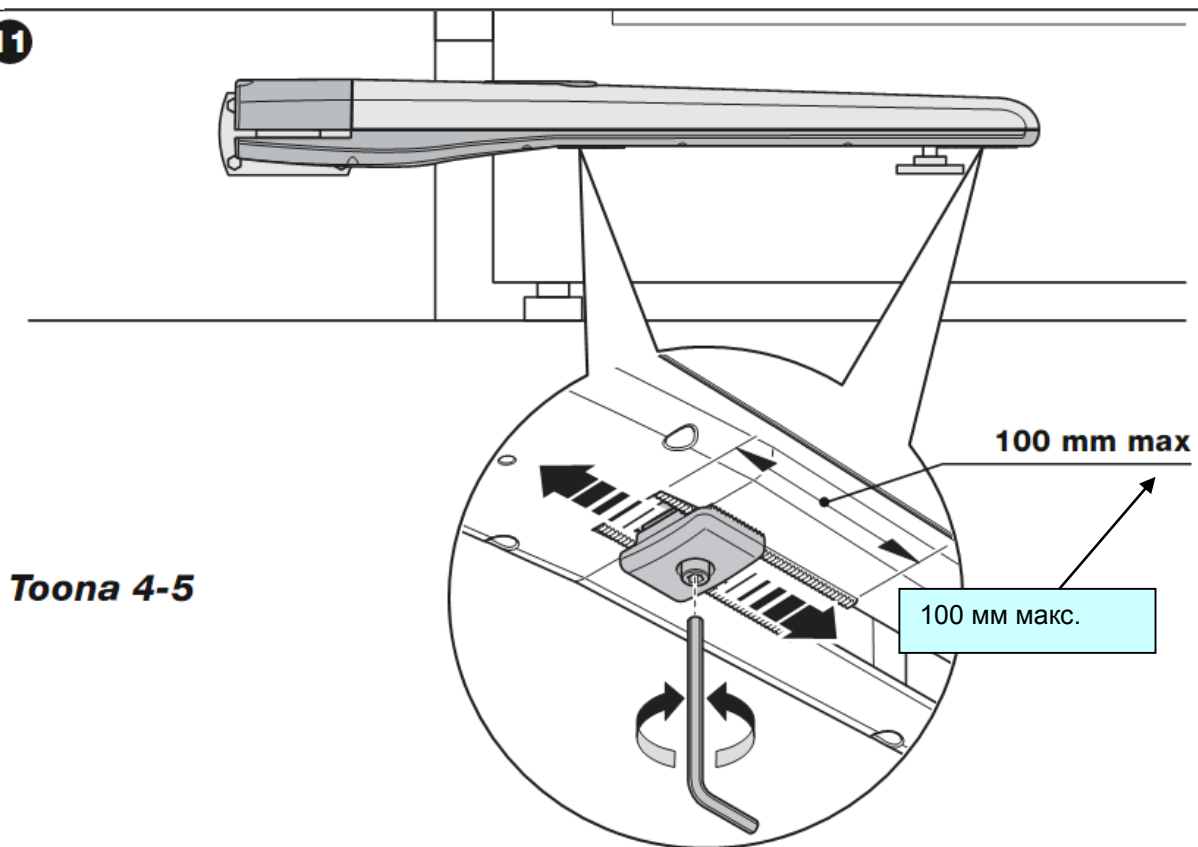
Toona 4-5



Toona 7

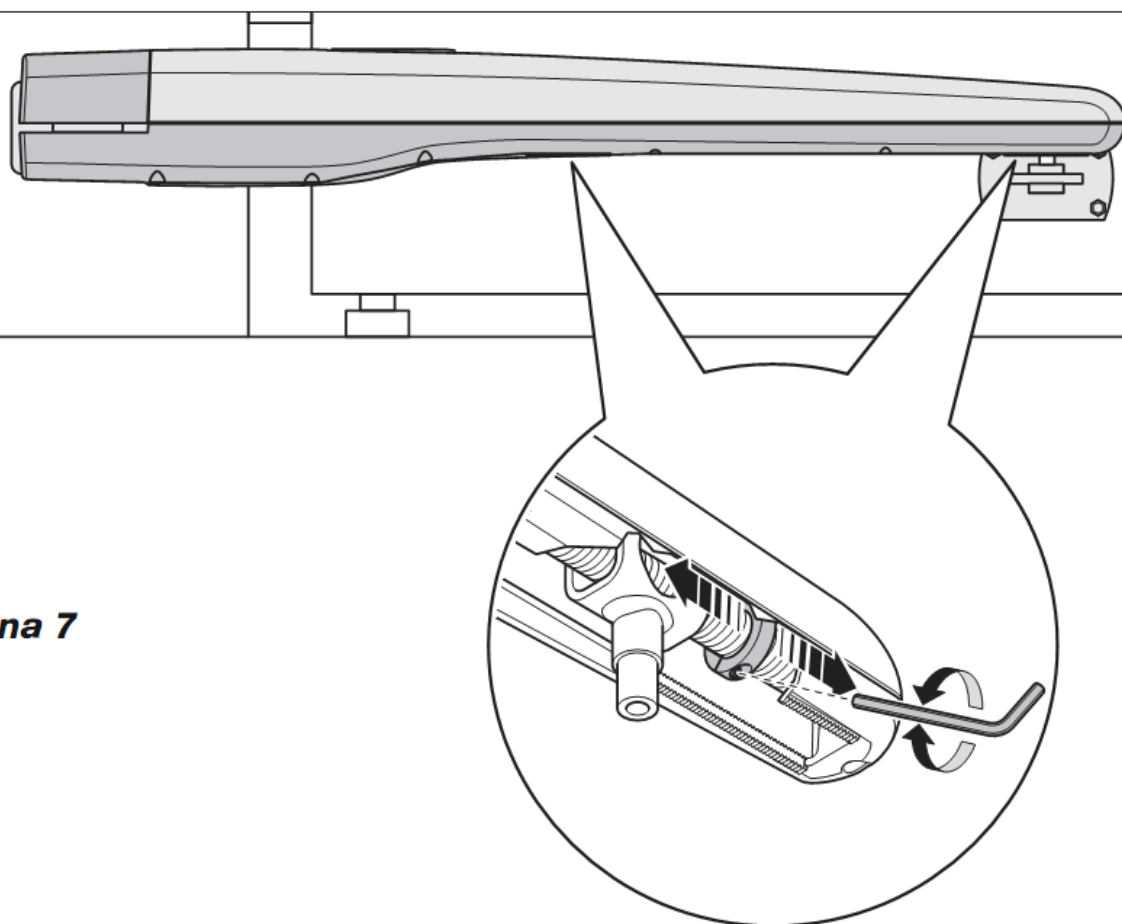


11



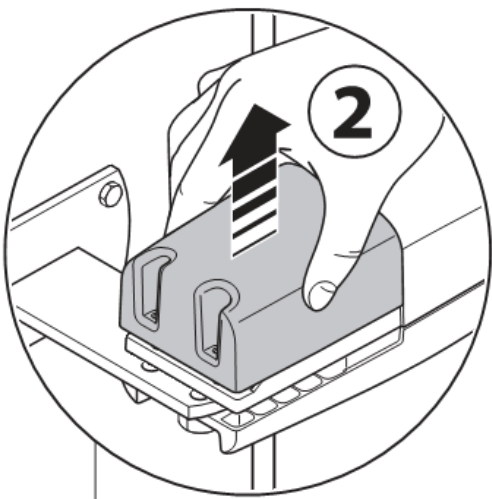
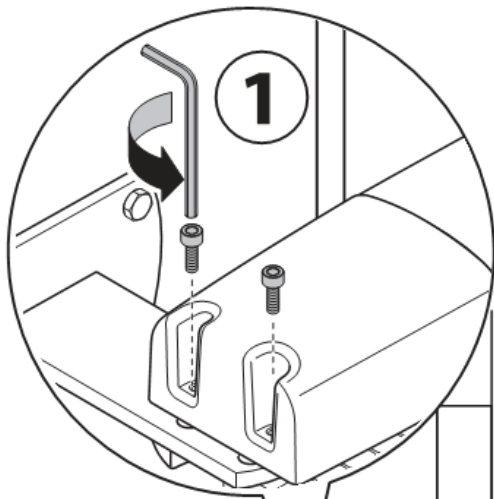
Toona 4-5

12

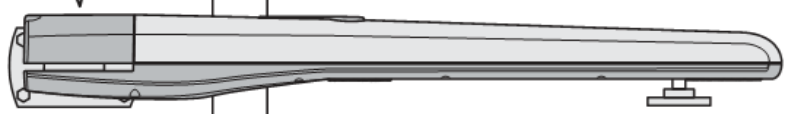
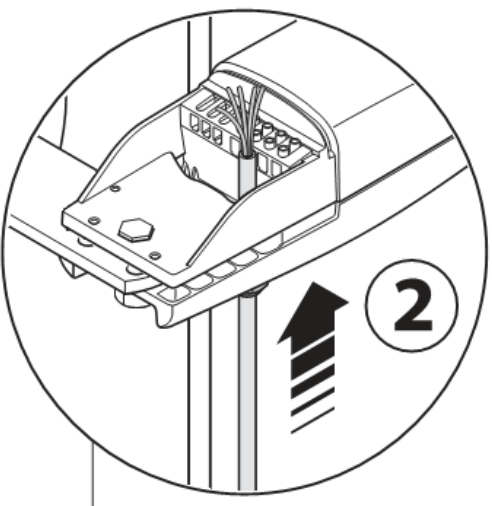
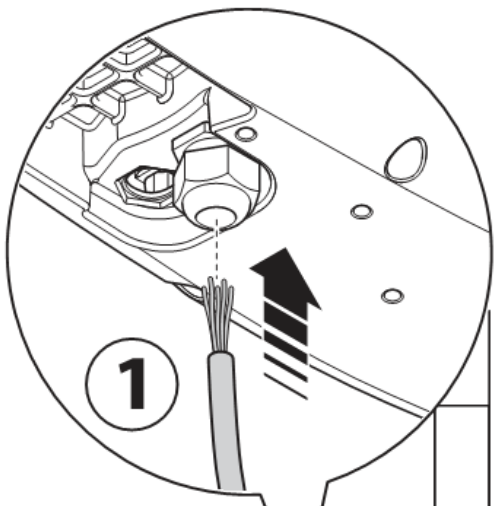


Toona 7

13

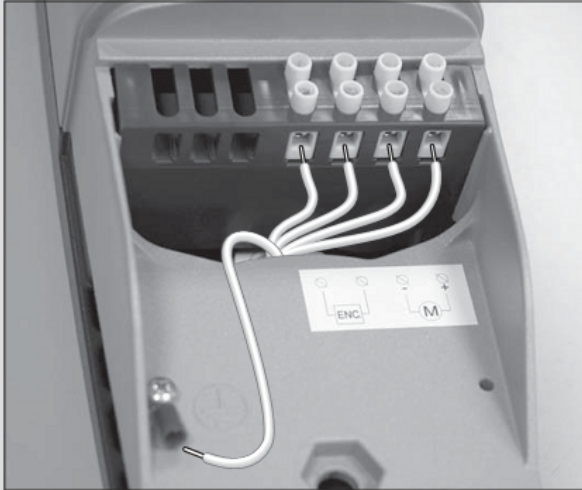


14

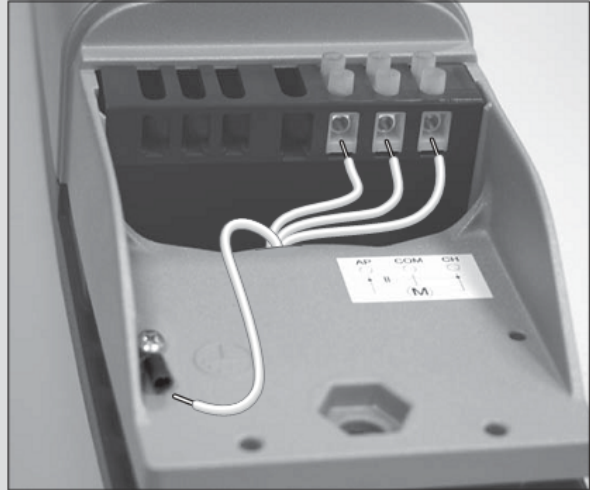


15

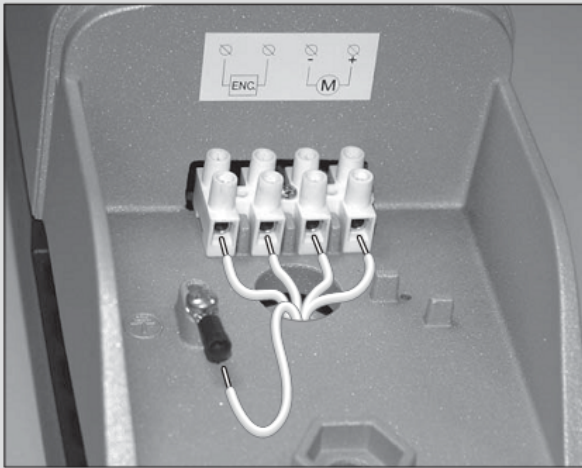
Toona 4-5 (24 V)



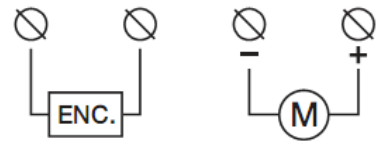
Toona 4-5 (230 V)



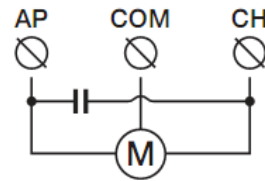
Toona 7 (24 V)



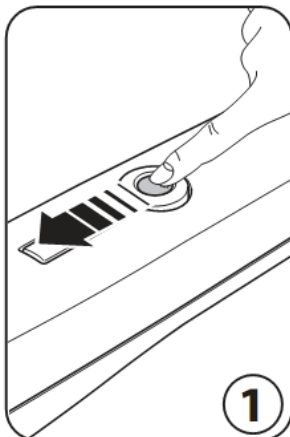
24 V



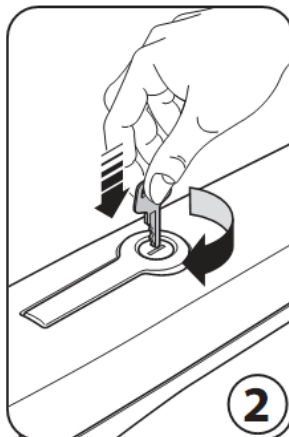
230 V



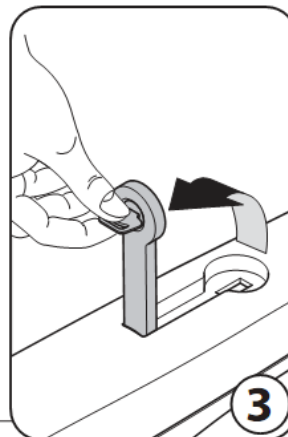
16



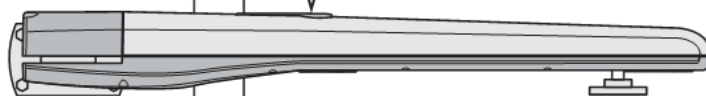
1



2



3



Nice

Главный офис Nice SpA Oderzo TV Италия Тел. +39.0422.85.38.38 Факс: +39.0422.85.35.85 info@niceforyou.com	Офисы компании Nice в других странах мира Nice France Buchelay France Тел. +33.(0)1.30.33.95.95 Факс: +33.(0)1.30.33.95.96 info@fr.niceforyou.com	Nice Espaca Madrid Mostoles Madrid Espaca Тел. +34.(0)9.16.16.33.00 Факс: +34.(0)9.16.16.30.10 info@es.niceforyou.com	Nice Turkey Kadikoy Istanbul Turkey Тел. +90.216.456.34.97 Факс: +90.216.455.78.29 info@tr.niceforyou.com
Nice (Италия) Nice Padova Sarmeola di Rubano PD Italia Тел. +39.049.89.78.93.2 Факс: +39.049.89.73.85.2 infopd@niceforyou.com	Nice France Sud Aubagne France Тел. +33.(0)4.42.62.42.52 Факс: +33.(0)4.42.62.42.50 infomarseille@fr.niceforyou.com	Nice Espaca Barcelona Sant Quirze del Valles Barcelona Espaca Тел. +34.(0)9.37.84.77.75 Факс: +34.(0)9.37.84.77.72 info@es.niceforyou.com	Nice UK Sutton in Ashfield (Великобритания) Тел. +44.16.23.55.80.86 Факс: +44.16.23.55.05.49 info@uk.niceforyou.com
Nice Roma Roma RM (Италия) Тел. +39.06.72.67.17.61 Факс: +39.06.72.67.55.20 inforoma@niceforyou.com	Nice France Rhône Alpes Decines Charpieu France Тел. +33.(0)4.78.26.56.53 Факс: +33.(0)4.78.26.57.53 info@fr.niceforyou.com	Nice Polska Pruszkow Polska Тел. +48.(022).759.40.00 Факс: +48.(022).759.40.22 info@pl.niceforyou.com	Nice Australia Wetherill Park (Австралия) Тел. +61.(0)2.96.04.25.70 Факс: +61.(0)2.96.04.25.73 info@au.niceforyou.com
	Nice Belgium Leuven (Heverlee) Belgium Тел. +32.(0)16.38.69.00 Факс: +32.(0)16.38.69.01 info@be.niceforyou.com	Nice Portugal Mem Martins Portugal Тел. +351.21.922.82.10 Факс: +351.21.922.82.19 info@pt.niceforyou.com	Nice China Shanghai P. R. China Тел. +86.21.575.701.46/45 Факс: +86.21.575.701.44 info@cn.niceforyou.com
	Nice Deutschland Gelnhausen Deutschland Тел. +49.(0)6051.91.520 Факс: +49.(0)6051.91.52.119 info@de.niceforyou.com	Nice Romania Cluj Napoca Romania Тел./ Факс: +40.(0)264.453.127 info@ro.niceforyou.com	Nice USA Jacksonville Florida (США) Тел. +1.904.786.7133 Факс: +1.904.786.7640 info@us.niceforyou.com